

MZ-400 麵蔵 (めんぞう)

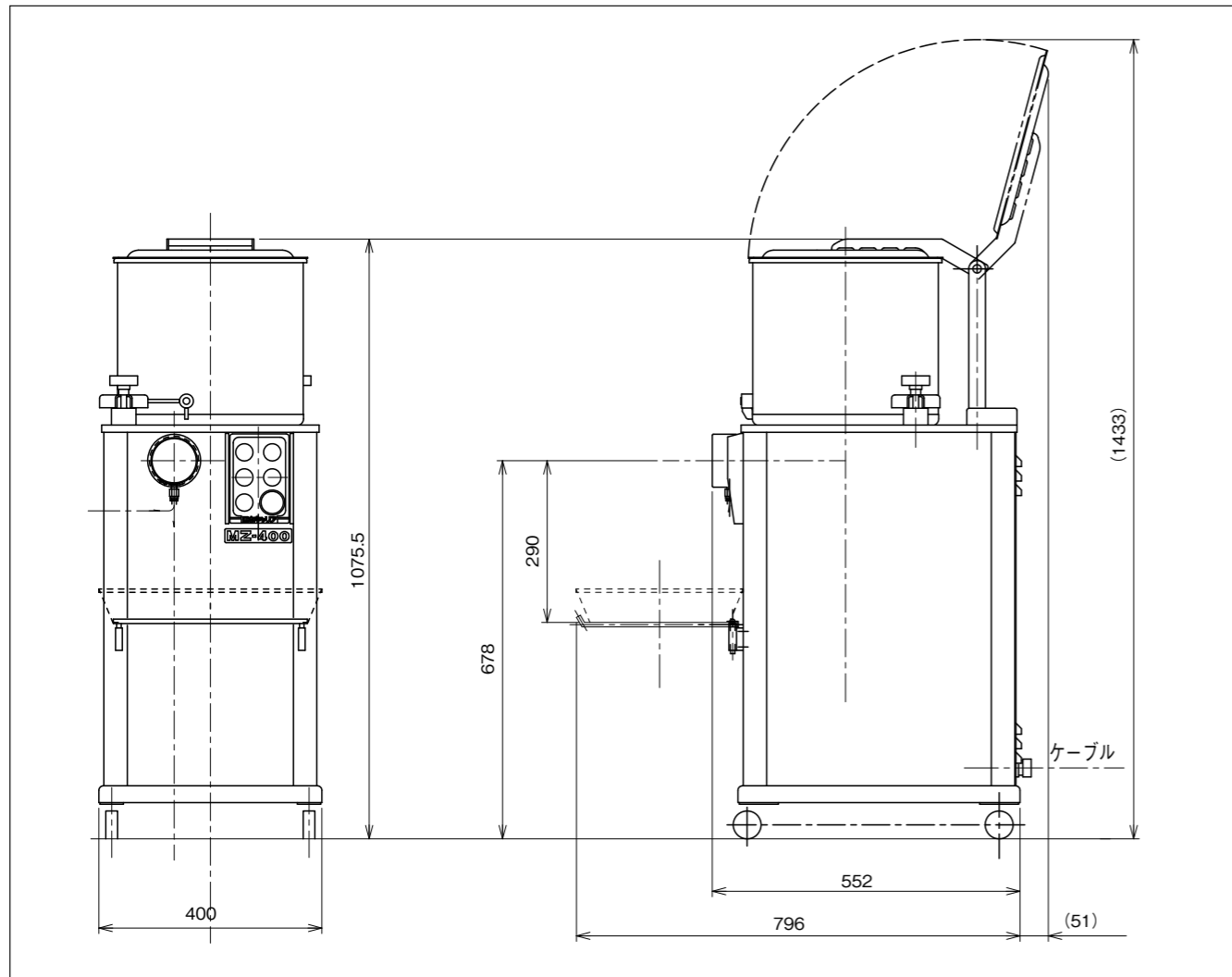


めんぞう®

十割そば製麺機

練りと押出しが一体型に

■寸法図



■仕様

型 式	MZ-400
寸 法	幅400mm×奥行552mm×高さ1075.5mm
重 量	132kg
電 気 容 量	三相200V 0.75kW(練り)/1.1kW(押し)
ホッパー容量	26L(リットル)
練り能力	そば粉1kg~4kg(MAX) 1回を3~5分で練り上げ
押し能力	そば100g分の生地を約12~15秒で押し出し (連続運転時24kg/時)
備 考	フットスイッチ・安全装置・キャスター付

■プレート

標準プレート：
2.0mm×1.3mm
(関東そばの一般的な寸法になります)

2.0
1.3

お好みの寸法や形状のプレートにオプション対応可能です。プレートを付け替えることにより、パスタやうどん、米粉麺等の製麺機としてもお使いいただけます。(オプション)



「完璧」に挑戦する
Challenging "Perfection"
日本キャリア 株式会社日本キャリア工業
NIPPON CAREER INDUSTRY CO., LTD.

取扱店
Agent:

本社 〒791-8043 愛媛県松山市東垣生町980番地5 TEL:(089)973-6311(代) FAX:(089)973-6353
980-5 Higashihabu-cho, Matsuyama-city, Ehime, 791-8043, Japan Phone:089-973-6311 FAX:089-973-6353

E-mail:career@nippon-career.co.jp
http://www.nippon-career.co.jp

製品改良のため連絡なしに変更する場合があります。ご了承ください。 2013.5

MZ-400 麵蔵 (めんぞう)

熟練のそば職人をあなたのお店に!!

日本そばは日本の伝統食であり、また昨今の健康志向にもマッチした栄養学的にも非常に優れた食品です。ただ手打ちそばを作るには卓越した職人技と労力が必要です。特につなぎを使わない十割そばはより高度な技術が必要とされ、時間による劣化も早いため、その価値に反してお店で出したいくても出せないものでした。「十割そば製麺機 めんぞう」がそんな貴店の問題を解決します。

こんな方に
お薦めます!!

- 手打ちのため仕込みの量が限られる
- そばを仕入れているが、コストと味に満足していない
- 十割そばをやってみたいが、労力やコスト、職人の問題から踏み切れない
- そば打ちをアルバイトにまかせて、他のメニューの充実を図りたい
- 定年後にそば屋をやろうと思うが、体力的に不安がある

特長

① コンパクト設計

木鉢1個分のスペースでミキサーと製麺機の機能を一体化。キャスター付きでお掃除も楽々。

③ 高圧力の押出し

押出し専用のモーターでパワフルな加圧押出しを実現。しっかりとつながったコシのある十割そばができます。

④ 簡単な操作性

その日入ったパートさんでも、当日よりお使いいただけます。フットスイッチを標準装備しており、効率よく作業できます。

⑥ 丈夫で長持ち

長年ミンチ機・食品成型機のメーカーとして培われた思想が部品一つ一つに込められており、大変頑丈な機械となっております。

⑦ おいしいおそば

めんぞうで作った十割そばは、コシが強く表面がなめらかで喉ごしのよい麺になります。

② 手打ちと同じ加水率

手打ちをされている方も、ほぼ同じ加水率で製麺可能。



⑤ お手入れ簡単

主要部分はステンレス(SUS304)製で水洗いOK。部品点数も少なく毎日のお掃除が楽々。衛生的に長くお使いいただけます。



独自の技術で高品質のそばづくりをサポート

そばを押出す際に発生する摩擦熱を軽減するため、押出しユニットの内部が二重構造になっている「水冷式押出しユニット」を採用。(特許出願中)



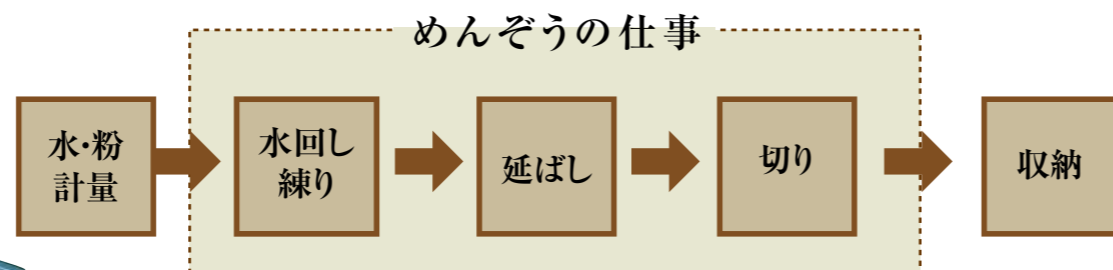
ミキサーの羽根は丈夫なステンレス製の4枚羽根。当社独自の形状により素早い水回しと練りをお約束します。また押出し時にはこの羽根が反転して下部の押出し口へと生地を効率的に送り込みます(特許取得済)



独自の押出しスクリューの形状やプレートの形状の工夫により、いままでの十割そばのイメージを一新するなめらかな喉ごしのそばができます



手打ちそばの作業工程



MZ-400



すでに、「めんぞう」を導入されて繁盛している十割そば専門店もあります。まずはお気軽にお問い合わせください!