



NIPPON CAREER
VERTICAL CONVEYOR
CATALOG

VERTICAL CONVEYOR



VC-312AS

バッチカルコンベア

VERTICAL CONVEYOR

VC-312AS/SV

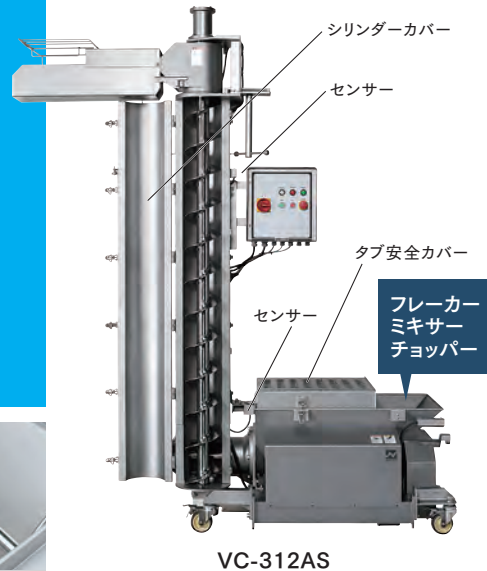
VC-312AL/LV

VC-301A/V

生産ラインの省カシステム

円筒(シリンダー)内でスクリューを回転させることで、垂直方向に食肉材料を搬送する縦型連続搬送装置。
 たてラインの工程でスペースにゆとりができます。

- 人手と床面積の省カシステム
 - 切削肉が人手にふれず衛生的
 - 食材の触れる場所は、全て衛生的なステンレス
 - シリンダー内の残量を少なくする早送りモードを併設(V型)
 - タブ安全カバーとシリンダーカバーに安全センサーを装備
 - スクリューのとりはずしと清掃が簡単
 - 二次工程へ最も短距離で移送、搬送品の温度上昇が少ない
 - 既存の機械に連結することができます
 - シリンダーの形状は日本キャリア独自で開発、搬送品の空回りがありません
- ※搬送能力、排出高さ、ホッパー等の特注品については、お問い合わせください



チャージングスクリューで搬送

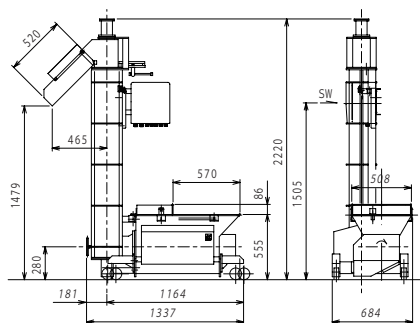


VC-312ASのタブ内

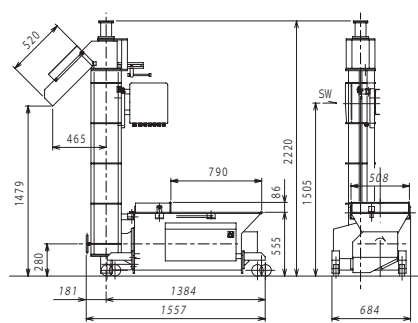


VC-301Aのバドル付タブ内

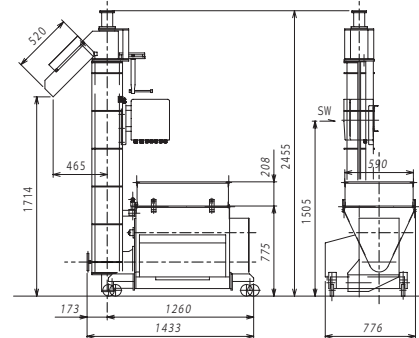
[寸法図] VC312AS/SV



VC312AL/LV



VC301A/V



[仕様] パーチカルコンベアシリーズ

型 式	VC312AS	VC312ASV	VC312AL	VC312ALV	VC301A	VC301AV
タブ容量(満水量)	60 ℓ		80 ℓ		260 ℓ	
処理能力	2000kg/h	~2000kg/h	2000kg/h	~2000kg/h	2000kg/h	~2000kg/h
動力	3相 200V 1.5 kW					
チャージングスクリュー回転数	60rpm	~60rpm	60rpm	~60rpm	60rpm	~60rpm
バドル回転数	—		—		45rpm	~45rpm
パーチカルスクリュー回転数	120rpm	~120rpm	120rpm	~120rpm	120rpm	~120rpm
機械重量	270kg	280kg	290kg	300kg	340kg	360kg



「完璧」に挑戦する
 Challenging "Perfection"
株式会社日本キャリア工業
NIPPON CAREER INDUSTRY CO., LTD.

取扱店 Agent:

本社 〒791-8043 愛媛県松山市東垣生町980番地5
 TEL:(089)973-6311(代) FAX:(089)973-6353
 980-5 Higashihabu-cho, Matsuyama-city, Ehime, 791-8043, Japan
 Phone:089-973-6311 FAX:089-973-6353