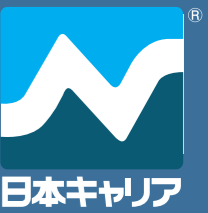



# チョッパーシリーズ

いいマシンは美しい。  
Being efficient makes it stylish.

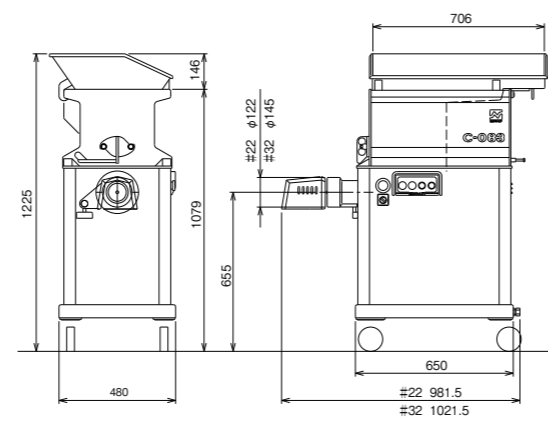
## チョッパー




### ■C-083仕様

		
型式	#22 C-083	#32 C-083
ヘッド部仕様	一段挽き #22	一段挽き #32
動力	3相 200V 3.7kW	
処理能力 (理論値)	400~600kg/h	550~800kg/h
タブ容量	30ℓ(満水量)	
機械重量	202kg	210kg
オプション	・フットスイッチ付仕様・インサイド式ボーンコレクター	

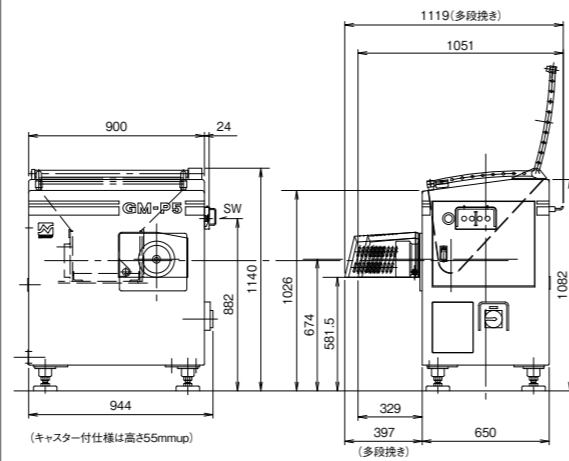
C-083寸法図



### ■GM-P5仕様

			
型式	#42 GM-P5		
ヘッド部仕様	一段挽き #42	多段挽き #42	
動力 3相 200V	【フィードスクリュー】	7.5kW	11kW
	【チャージングスクリュー】	0.4kW	
処理能力 (理論値)	800~1200kg/h		
タブ容量	58ℓ(満水量)		
機械重量	460kg(7.5kW)		510kg
	510kg(11kW)		
オプション	・キャスター付仕様・(インサイド式/アウトサイド式自動)ボーンコレクター		

GM-P5寸法図



### ■プレート穴数表

(平成24年8月現在)

ホール径	3厘	5厘	7厘	1分	1.3分	1.5分	2分	2.5分	3分	3.5分	4分	5分	6分	6.3分	7分
プレートサイズ	φ1.1	φ1.8	φ2.2	φ2.4	φ3.2	φ4.0	φ4.8	φ6.4	φ8.0	φ9.5	φ11.0	φ12.5	φ16.0	φ19.0	φ22.0
#12	φ69	828	402	281	149	90	66	36	24	16	12	9	6		
#22	φ82	1145	508	376	191	120	84	54	33	24	16	12	8	6	5
#32	φ100	1861	767	581	316	206	149	83	54	42	24	24	12	9	7
#42	φ130	3154	1226	828	539	365	256	155	90	71	46	33	24	14	14
#52	φ160		1284		711	493	341	208	143	101			24		

「完璧」に挑戦する Challenging "Perfection" 取扱店 Agent:

日本キャリア 株式会社日本キャリア工業  
NIPPON CAREER INDUSTRY CO., LTD.

本社 〒791-8043 愛媛県松山市東垣生町980番地5 TEL:(089)973-6311(代) FAX:(089)973-6353  
980-5 Higashihabu-cho, Matsuyama-city, Ehime, 791-8043, Japan Phone:089-973-6311 FAX:089-973-6353

E-mail:career@nippon-career.co.jp  
http://www.nippon-career.co.jp

製品改良のため連絡なしに変更する場合があります。ご了承ください。

2017.6改訂



#22/#32 C-083

#42 GM-P5



GM-P5

日本キャリア  
チョッパー  
カタログ

# コンパクトな本格仕様

日本キャリア工業 チョッパーラインナップ

#22/#32 C-083

【特許登録済】  
【意匠登録済】

## 供給が容易なフルスペース・タブ

- 本体上面全体が受皿になっているので供給が容易
- 運転中も補給スペースから供給可能
- ストッカー標準装備

## 清掃が容易

- ブリッジくずしパドルや排出スクリューなどが取り外しできるので清掃がしやすい
- SUS仕様で衛生的

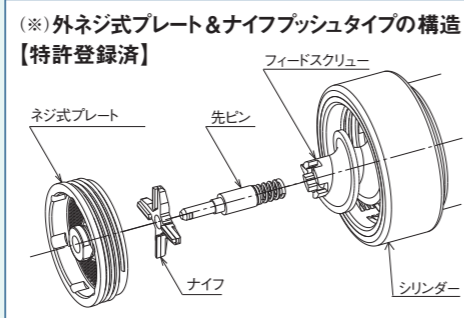
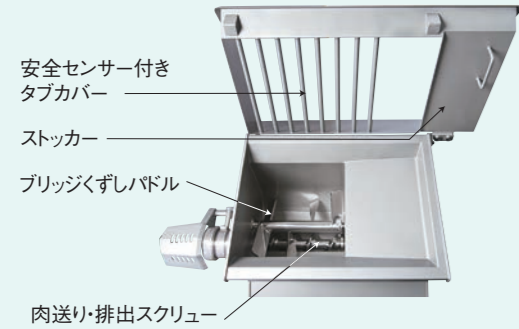


## 残肉の少ない自動送り込み

- ブリッジくずしパドルと肉送り兼用排出スクリューの働きでスムーズな送り込み

## 安全重視

- 開けたままでは起動しない安全センサー付タブカバー
- 非常停止スイッチ付
- バネによるナイフプッシュタイプで、常に適正な圧力でプレートとナイフが接触、しっかりと固定されたネジ式プレートとの組み合わせにより、欠けによる異物混入や異常摩滅を防止(※)



#42 GM-P5



## リボン式チャージングスクリュー

- 大きな螺旋でソフトに送り込むため、材料を傷めにくく、「練れ」が少ないミンチを生み出します。



## 優れた操作性と安全性

- 直交型チャージングスクリューのため、低い原料投入口を実現。投入作業が楽です。
- 安全カバーとデフレクターにはセンサーを装備
- ナイフプッシュタイプと、ネジ式プレートにより安全操業(※)

## コンパクトボディで大きな力

- このサイズで時間1tの大きな処理能力
- チャージングスクリューは別モーターで無理なく駆動

## 衛生的

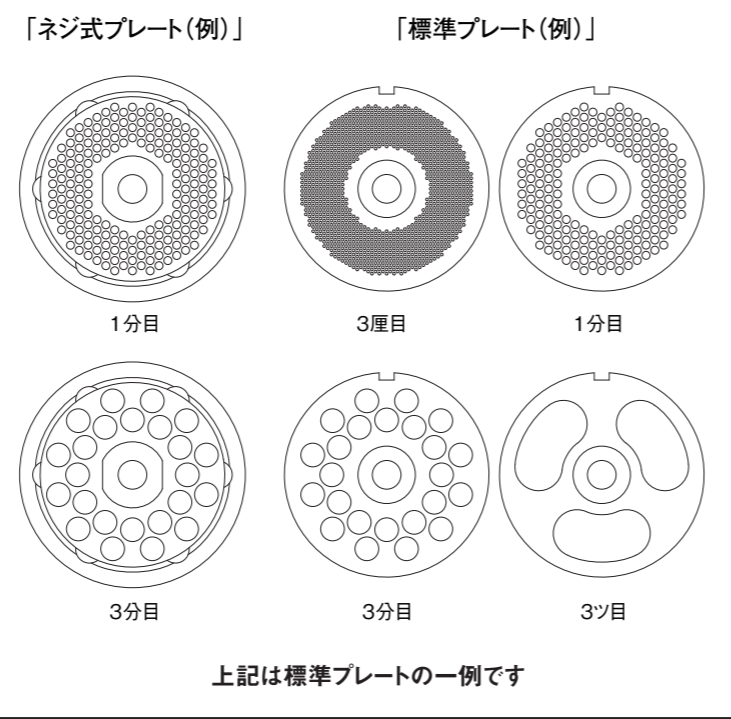
- SUS仕様
- 投入口から吐出口までワンボックス構造のため、原料が詰まりにくく、一気に洗い流せます。

## 日本キャリア純正「プナ」

日本キャリアでは、  
チョッパー・グラインダーの  
プレート・ナイフも製作しています。

- 長年蓄積されたノウハウをもとに、機械本体のスペックに対応し、最適の切断性と耐摩耗性をバランス良く発揮するよう厳選された素材を使用して作られています。
- また、当社では「再研磨」も承っておりますので、より長く安心して生産を続けるためにも、併せてご利用をお勧めいたします。

• 各種特殊パターンや標準以外のサイズのご用命も承ります。



## アウトサイド式自動ボーンコレクターの構造

