

リフターシリーズ

いいマシンは美しい。
Being different makes it good.



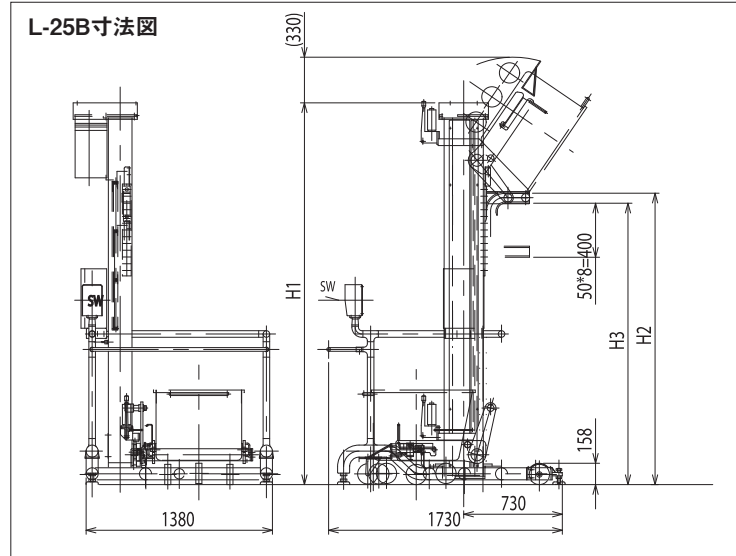
リフター

■L-25B仕様

型式	L-25B-A/B
適用コンテナ(標準)	W-201(200ℓ)
積載荷重	240kg(グロス)
動力	3相 200V 1.5kW(ブレーキ付)
上昇速度	3.6/4.3m/min(50/60Hz)
放出滑り角	45°

■L-25B揚程寸法・機械重量表

項目	H1mm	H2mm	H3mm	機械重量kg
組立・高さ仕様			1~9	
A	2426	1760~1360	1683~1283	390
B	2826	2160~1760	2083~1683	420

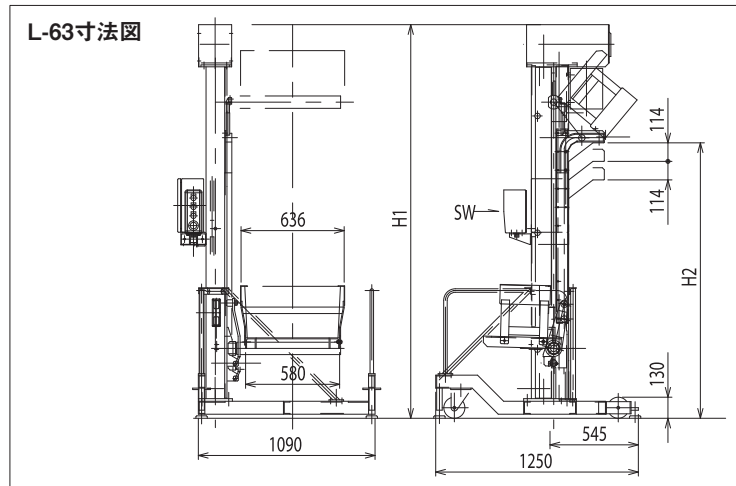


■L-63仕様

型式	L-63-A~C
適用コンテナ(標準)	外寸632×479×314(73.3ℓ)
積載荷重	60kg(グロス)
動力	3相 200V 0.4kW(ブレーキ付)
上昇速度	6.3/7.7m/min(50/60Hz)
放出滑り角	40°

■L-63揚程寸法・機械重量表

項目	H1mm	H2mm	機械重量kg
組立・高さ仕様		1~3	
A	2085	1356~1128	180
B	2428	1699~1585	190
C	2771	2042~1814	200

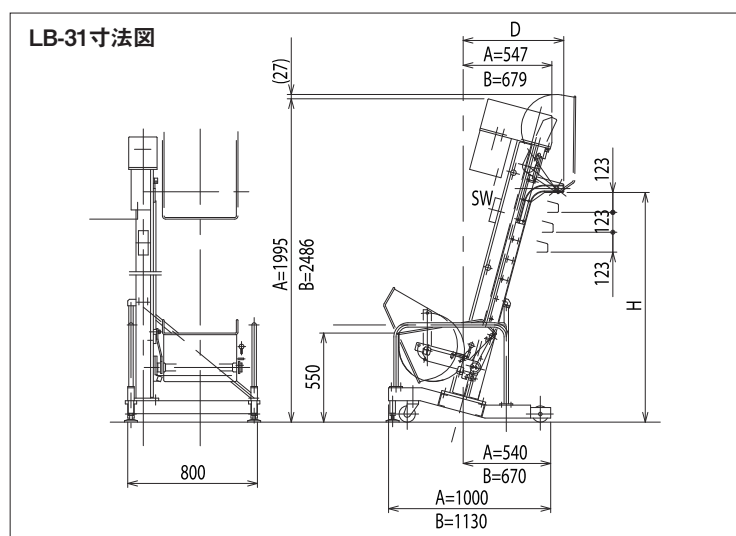


■LB-31仕様

型式	LB-31-A	LB-31-B
バケツ容量	50ℓ	
積載荷重	30kg	
動力	3相 200V 0.2kW(ブレーキ付)	
上昇速度	5.3/6.4m/min(50/60Hz)	
放出滑り角	55°	

■LB-31揚程寸法・機械重量表

項目	Hmm	Dmm	機械重量kg
組立・高さ仕様		1~4	
A	1417~1048	621~522	130
B	1908~1539	752~523	140



L-25B

LB-31

L-63



「完璧」に挑戦する
Challenging "Perfection"
株式会社日本キャリア工業
NIPPON CAREER INDUSTRY CO., LTD.

取扱店 Agent:

本社 〒791-8043 愛媛県松山市東垣生町980番地5 TEL:(089)973-6311(代) FAX:(089)973-6353
980-5 Higashihabu-cho, Matsuyama-city, Ehime, 791-8043, Japan Phone:089-973-6311 FAX:089-973-6353

E-mail:career@nippon-career.co.jp 製品改良のため連絡なしに変更する場合があります。ご了承ください。
http://www.nippon-career.co.jp

2017.6改訂

日本キャリア
リフター
カタログ

安全重視設計、容易なメンテナンス

ワゴン車専用の昇降機「リフター」で食肉加工を省力化
市販のコンテナ用や専用バケットを備えたリフターなどバリエーションも豊富です。

日本キャリア工業 リフターラインナップ

ワゴンリフター L-25B

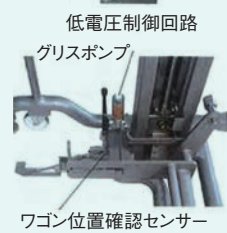
最大荷重240kg 安全設計重視の強固なネジ式。特殊肉厚ナットで耐久性も抜群です。ブレーキ付モーターの採用で正確な停止位置が得られます。



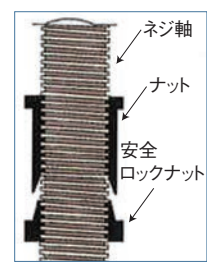
ネジ軸にモーターを平行搭載しているため機械全高が低くなっています。(従来比-330mm)
揚程設定が50mmピッチで9段階調節可、簡単に変更できます。
ネジ部注油装置付。ナット部へ直接注油するカートリッジ式オートグリスター(グリスポンプ)で給油が簡単確実です。
逆相検出装置付で始動時の逆転によるトラブルを防止します。

特長

- ・上昇途中で停止させた際はその位置を維持し、降下することはありません。
- ・ナットが摩耗しても安全ロックナットが働き、ワゴンの落下を防止
- ・ワゴン位置確認センサー付
- ・非常停止スイッチ付
- ・低電圧制御回路付
- ・ロックアウトスイッチ付

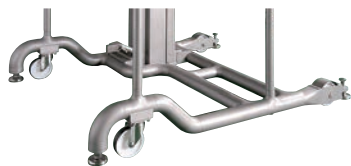


ワゴン位置確認センサー



安全ロックナット【作動時】
ナットが摩耗してネジ山がなくなると、ナット下端のテーパ部が安全ロックに乗り上げ、ネジ軸を抱き締めてロック状態にしてワゴンの落下を防止します。
※安全ロックナットは普段はフリーで回転しているので摩耗することはありません。

サニタリー性アップ
丸パイプ式の足周りで清掃が簡単です。
○意匠登録済



リフターは豊富な12タイプ

【型式名】	【据付仕様】	【高さ仕様】	【カムレール組立仕様】
L-25B	□	□	□
	↑	↑	↑
	F:左勝手固定式 FR:右勝手固定式 M:左勝手移動式 MR:右勝手移動式 S:左勝手フロア設置式 SR:右勝手フロア設置式	A:2,426mm B:2,826mm	1~9段階

<オプション>横反転式・自走式も製作可

リフトマン® L-63

最大荷重60kg 現在お使いのコンテナがそのままご利用いただけます。どんな次工程にもマッチするリフターです。



特長

- ・重労働、手作業の工程を解消
どんな次工程にもマッチングします。
- ・市販のコンテナがそのまま使えます。
- ・揚程の変更が簡単
- ・114mmピッチ毎3段階

リフトマンは豊富な18タイプ

【型式名】	【据付仕様】	【高さ仕様】	【カムレール組立仕様】
L-63	□	□	□
	↑	↑	↑
	F:左勝手固定式 FR:右勝手固定式 M:左勝手移動式 MR:右勝手移動式 S:左勝手フロア設置式 SR:右勝手フロア設置式	A:2,085mm B:2,428mm C:2,771mm	1~3段階



<オプション>
60ℓワゴン対応式の製作可

バケットリフター LB-31

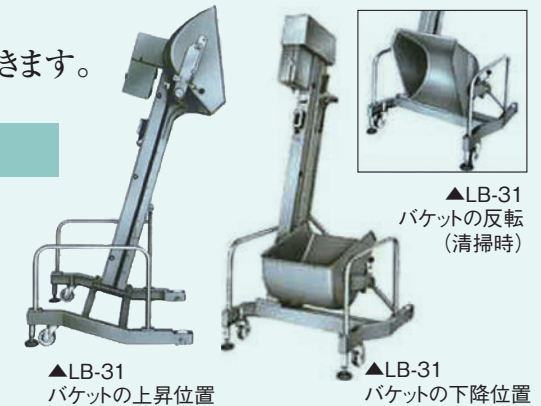
最大荷重30kg ハンバーグ・ミートボール・コロッケ・餃子・シューマイなどの小中型成型機ホッパー搬入に最適です。



投入先の高さに応じて、揚程が4段階に可変調整ができます。

特長

- ・高所投入作業に最適
- ・練れないバケット投入
- ・少量多頻度投入
- ・バケット組込み式
- ・移動式で操作が簡単
- ・ワンタッチレバーでバケットが反転します。(清掃が簡単・容易に出来る。)
- ・投入高さ変更可
123mmピッチ毎 4段階



バケットリフターは便利な2タイプ

【型式名】	【高さ仕様】	【カムレール組立仕様】
LB-31	□	□
	↑	↑
	A:1,995mm B:2,486mm	1~4段階