

いいマシンは美しい。
Being efficient makes it special.

バーチカルコンベア



VC-312AS/SV

VC-312AL/LV

VC-301A/V



VC-301AV

日本キャリア
バーチカルコンベア
カタログ

生産ラインの省力システム

円筒(シリンダー)内でスクリーを回転させることで、垂直方向に食肉材料を搬送する縦型連続搬送装置。たてラインの工程でスペースにゆとりが出来ます。

▶ バーチカルコンベア特長

- 人手と床面積の省力システム。
- 切削肉が人手にふれず衛生的。
- 食材の触れる場所は、全て衛生的なステンレス。
- シリンダー内の残量を少なくする早送りモードを併設。(V型)
- タブ安全カバーとシリンダーカバーに安全センサーを装備。
- スクリューのとりはずしと清掃が簡単。
- 二次工程へ最も短距離で移送、搬送品の温度上昇が少ない。
- 既存の機械に連結することができます。
- シリンダーの形状は、日本キャリア独自で開発、搬送品の空回りがありません。

※搬送能力、排出高さ、ホッパー等の特注品については、お問い合わせ下さい。

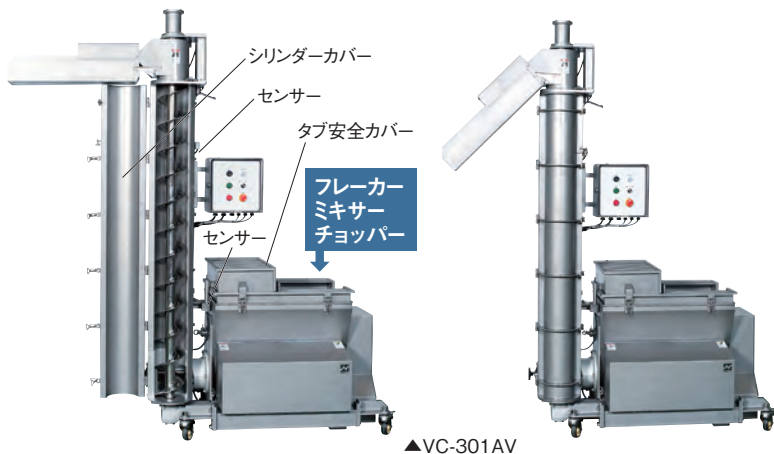
◎チャージングスクリーで搬送



VC-312ASのタブ内

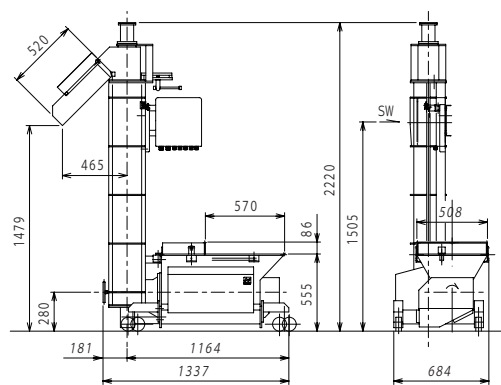


VC-301Aのパドル付タブ内

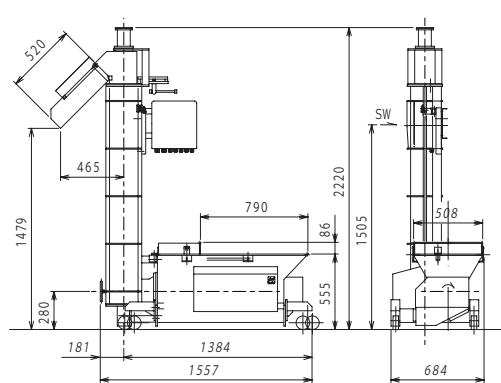


▲VC-301AV

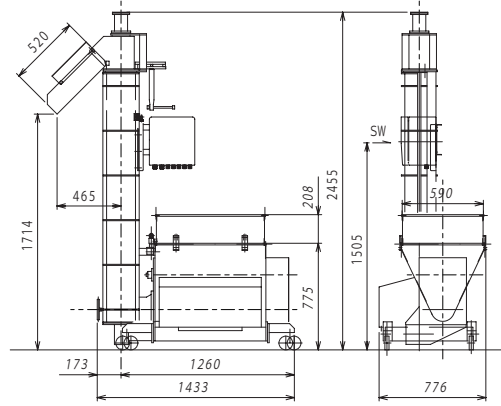
VC312AS/SV寸法図



VC312AL/LV寸法図



VC301A/V寸法図



■バーチカルコンベアシリーズ

型式	VC312AS	VC312ASV	VC312AL	VC312ALV	VC301A	VC301AV
タブ容量(満水量)	60ℓ		80ℓ		260ℓ	
処理能力	2000kg/h	~2000kg/h	2000kg/h	~2000kg/h	2000kg/h	~2000kg/h
動力	3相 200V 1.5 kW					
チャージングスクリー回転数	60rpm	~60rpm	60rpm	~60rpm	60rpm	~60rpm
パドル回転数	—		—		45rpm	~45rpm
バーチカルスクリー回転数	120rpm	~120rpm	120rpm	~120rpm	120rpm	~120rpm
機械重量	270kg	280kg	290kg	300kg	340kg	360kg



「完璧」に挑戦する
Challenging "Perfection"

株式会社日本キャリア工業
NIPPON CAREER INDUSTRY CO., LTD.

取扱店 Agent:

本社 〒791-8043 愛媛県松山市東垣生町980番地5 TEL: (089)973-6311 (代) FAX: (089)973-6353
980-5 Higashihabu-cho, Matsuyama-city, Ehime, 791-8043, Japan Phone: 089-973-6311 FAX: 089-973-6353

E-mail: career@nippon-career.co.jp
http://www.nippon-career.co.jp

製品改良のため連絡なしに変更する場合があります。ご了承ください。

2018.6改訂