

## リフター

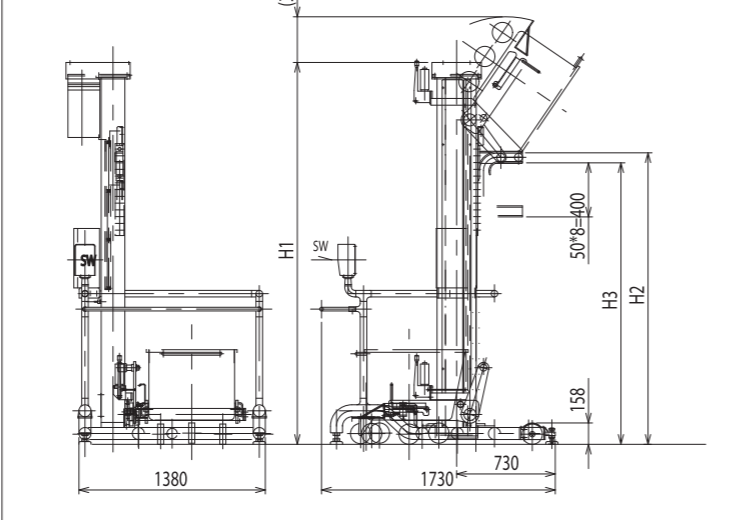
### ■L-25B仕様

型式	L-25B-A/B
適用コンテナ(標準)	W-201 (200ℓ)
積載荷重	240kg(グロス)
動力	3相 200V 1.5kW(ブレーキ付)
上昇速度	3.6/4.3m/min(50/60Hz)
放出滑り角	45°

### ■L-25B揚程寸法・機械重量表

項目	H1mm	H2mm	H3mm	機械重量kg
組立・高さ仕様	1~9			
A	2426	1760~1360	1683~1283	390
B	2826	2160~1760	2083~1683	420

L-25B寸法図



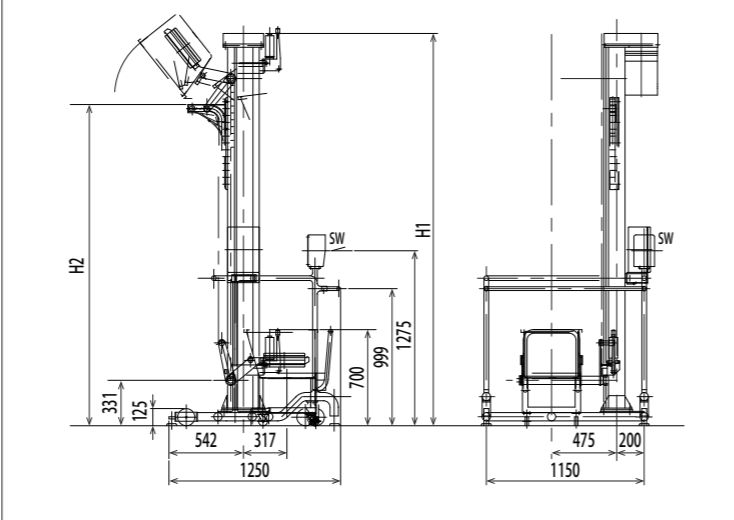
### ■L-64仕様

型式	L-64-A/B
適用コンテナ(標準)	W-061 (60ℓ)
積載荷重	60kg(グロス)
動力	3相 200V 0.75kW(ブレーキ付)
上昇速度	4.7/5.7m/min(50/60Hz)
放出滑り角	54°

### ■L-64揚程寸法・機械重量表

項目	H1mm	H2mm	機械重量kg
組立・高さ仕様	1~9		
A	2460	1880~1480	220
B	2860	2280~1880	230

L-64寸法図



L-25B

L-64



# 安全重視設計、容易なメンテナンス

ワゴン車専用の昇降機「リフター」で食品加工を省力化。ネジ軸による昇降で高い安全性を確保します。

日本キャリア工業 リフターラインナップ

## ワゴンリフター L-25B / リフトマン® L-64

安全設計重視の強固なネジ式。特殊肉厚ナットで耐久性も抜群です。ブレーキ付モーターの採用で正確な停止位置が得られます。



ワゴンリフター  
L-25B

最大荷重240kg

- ネジ軸にモーターを平行搭載しているため機械全高が低くなっています(従来比-330mm)。
- 揚程設定が50mmピッチで9段階調節可、簡単に変更できます。
- ネジ部注油装置付。ナット部へ直接注油するカートリッジ式オートグリスター(グリスポンプ)で給油が簡単確実です。
- 使用グリスは食品製造機械用(H1グレード)です。
- 逆相検出装置付で始動時の逆転によるトラブルを防止します。
- 上昇途中で停止させた際はその位置を維持し、降下することはありません。

サニタリー性アップ  
丸パイプ式の足周りで  
清掃が簡単です。



リフトマン®  
L-64

最大荷重60kg



ワゴンリフター  
L-25Bは  
豊富な12タイプ

※リフトマン® L-64は4タイプ

据付仕様 M:左勝手移動式  
MR:右勝手移動式のみ

【据付仕様】	【高さ仕様】	【カムレール組立仕様】
F:左勝手固定式	A:2,426mm	1~9段階
FR:右勝手固定式	B:2,826mm	
M:左勝手移動式		
MR:右勝手移動式		
S:左勝手フロア設置式		
SR:右勝手フロア設置式		

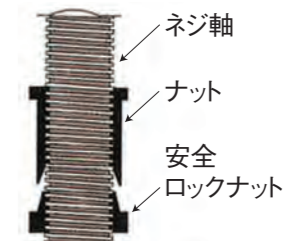
### 特長

- ナットが摩耗しても安全ロックナットが働き、ワゴンの落下を防止
- ワゴン位置確認センサー付
- 非常停止スイッチ付
- 低電圧制御回路付
- ロックアウトスイッチ付



### 安全ロックナット【作動時】

ナットが摩耗してネジ山がなくなると、ナット下端のテーパ部が安全ロックに乗り上げ、ネジ軸を抱き締めてロック状態にしてワゴンの落下を防止します。  
※安全ロックナットは普段はフリーで回転しているので摩耗することはありません。



### 特注仕様

原料・投入先の機械形状・お客様独自の安全基準等に対応した特注仕様も対応いたします。

