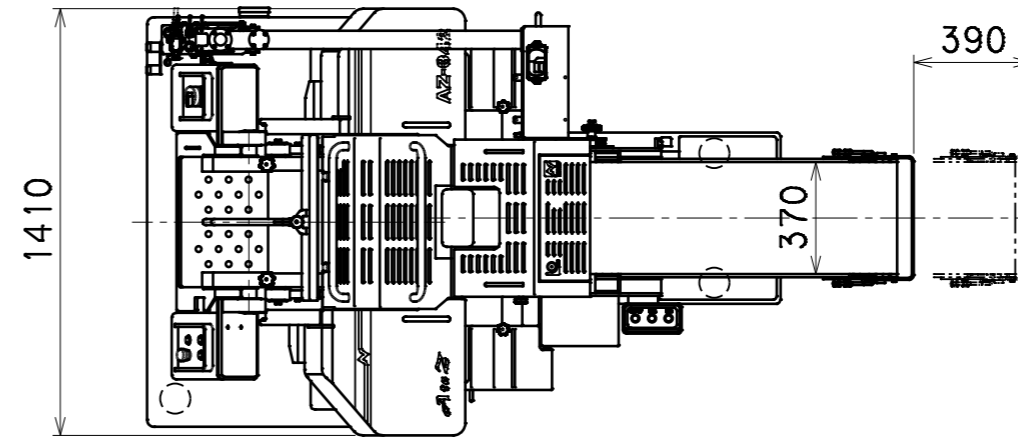


1450

スライサー単体で使用する場合は
遮断機容量20Aで使用できます。
変換用電源ケーブルを使用してください。

遮断機容量
φ3, 200V
20A
30A-20A変換用電源プラグ
プラグ形状: WF8420K



1410

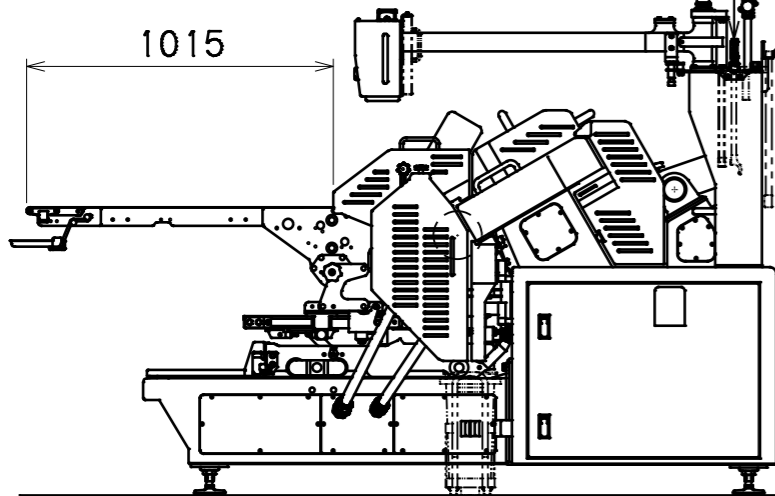
390

370

水源
一般水道圧程度
(0.2MPa以上)
接続ねじ径(推奨): R1/2

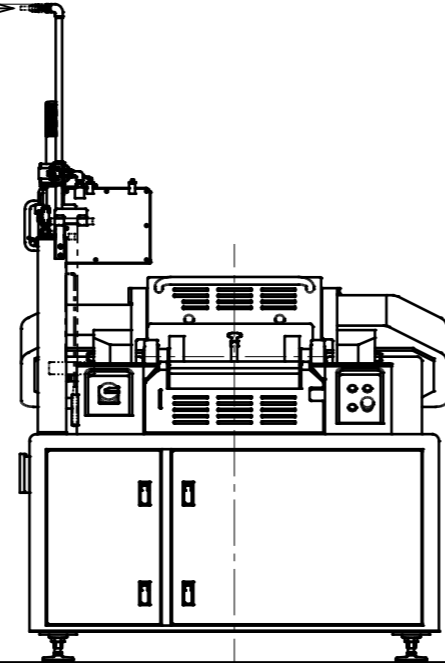
電源ケーブル: 7m
プラグ形状: WF8430
遮断機容量
φ3, 200V
30A

エア源
0.5MPa以上1.0MPa以下
250L/min以上
接続ねじ径(推奨): R1/2



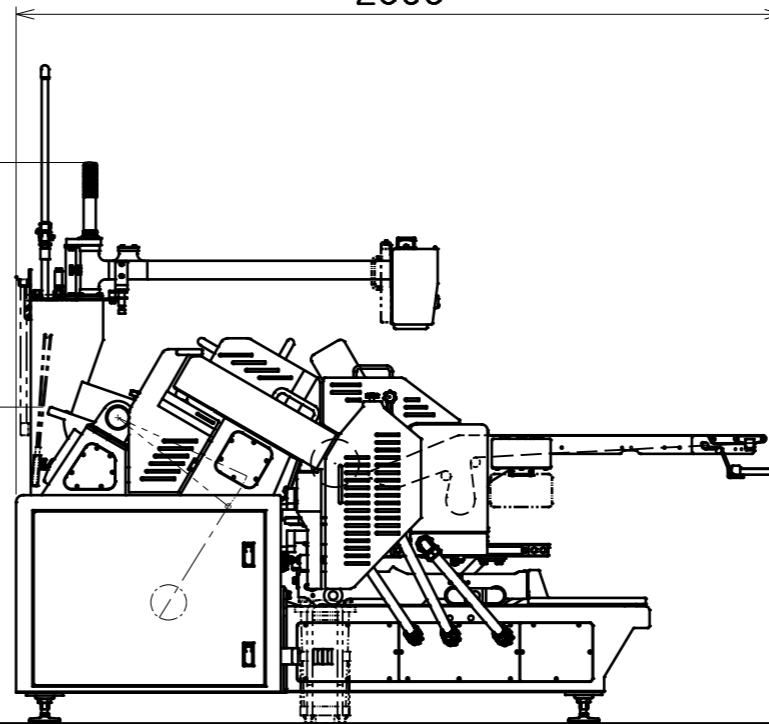
1015

2170



1853

1045



2535

950

重量: 1150Kg

④				
③				
②				
①				
符号	訂通番号	適用機番	年月日	担当
来				
歴				
尺度	1/25		三角法	
機名	AZ-342			
名称	ベンディングスライサー			
図番	910-000-000-01			
調整	2021-02-25			
部長	主任	担当	越智	
(株) 日本キャリア工業				