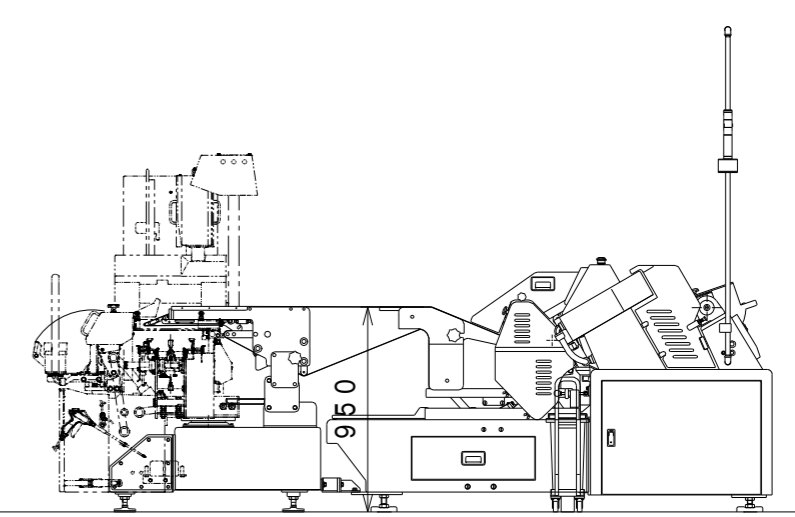
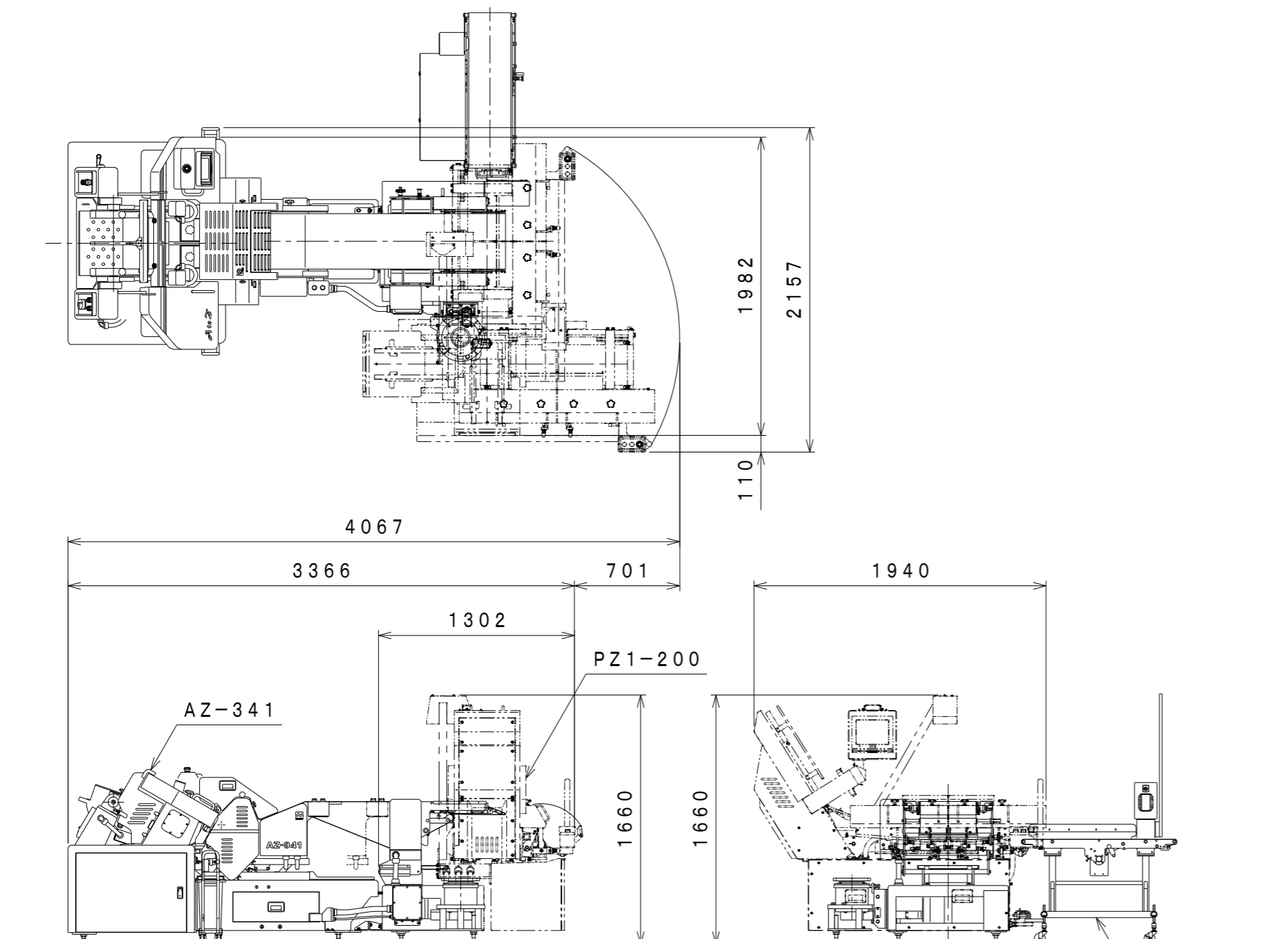


参考：PZ1-200単体



▲		年月日	
▲		年月日	
▲		年月日	
符号	適用機番	年月日	担当
来			
歴			
尺度	1/35	三角法	
機名	AZ-341+PZ1-200		
名称	外觀図		
図番	J10-000-000-5		
調整	2021年01月08日		
検印		担当	越智
(株) 日本キャリア工業			