



NIPPON CAREER
PZ1-200
CATALOG



AZ-341+P

ベンディングスライサー:AZ-341専用
トレー自動盛付機

自動化新時代、到来。

2002年に発売され、全国のPC(プロセスセンター)へ導入されております、
当社のロングセラー機ベンディングスライサーAZ-341専用の自動トレー盛付け装置が誕生しました。
既存のAZ-341に後付けが可能で、生産性・衛生面の向上に加え、省人化対策に効果を発揮します。

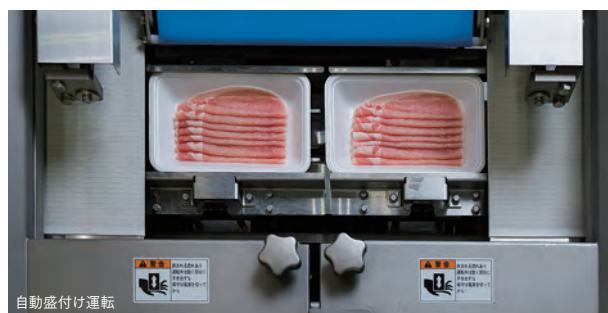


- 1パック中のスライス枚数をコントロールして重量のバラツキを抑えます
- 画像センサーを使って盛付け位置を制御します
- すでに導入済みのAZ-341へ現地加工で後付けが可能です
- 自動盛付け運転と手盛り単独運転の切り替えが可能です
- 大型タッチパネルを採用。ベンディング16アイテム・スライス16アイテムが登録可能。視認性・操作性が向上します
- AZ-341との連結部分がワンタッチで切り離し可能。清掃時の負担を減少します

【仕様】

機種名	+P
型式	PZ1-200
適用トレー/サイズ(mm)	PSP トレー/幅200(196/193)×奥行130~250×高さ30 ※1
トレー供給能力	最大24パック/分
動力	AC200V 2.715kW(AZ-341含む)
電源容量	三相200V 20A(AZ-341含む)
エア圧・量	0.5MPa 500ℓ/分(AZ-341含む)
機械の大きさ(mm)	W1,940×L1,302×H1,660(単体)
	W1,982×L3,366×H1,660(AZ-341含む)
機械の重量(kg)	680
設置	AZ-341に現地改造取り付け
重量ばらつき抑制	設定値基準の枚数制御
盛付け位置制御	画像センサー
オプション	搬出コンベア

※1/トレーの材質・形状によっては適用外となる事もあります



自動盛付け運転



手盛り単独運転

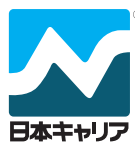
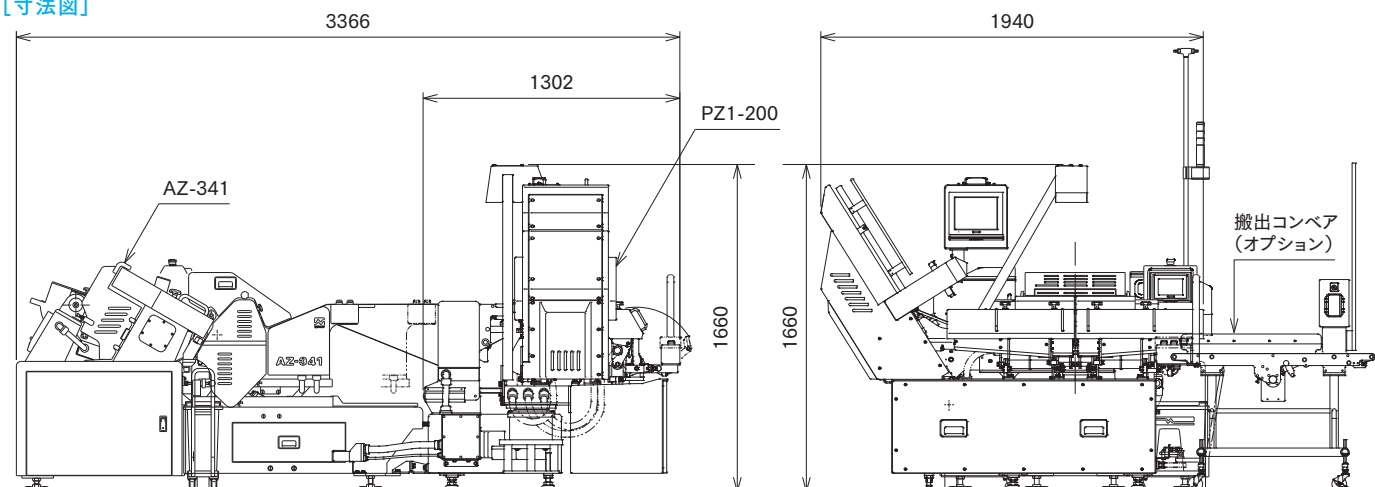


画像センサー



大型タッチパネル

【寸法図】



「完璧」に挑戦する
Challenging "Perfection"

株式会社日本キャリア工業
NIPPON CAREER INDUSTRY CO., LTD.

本社

〒791-8043 愛媛県松山市東垣生町980番地5

TEL:(089)973-6311(代) FAX:(089)973-6353

980-5 Higashihabu-cho, Matsuyama-city, Ehime, 791-8043, Japan

Phone:089-973-6311 FAX:089-973-6353