



日本伽利亚工业
肉类切片机
目录

AXY-302



肉类切片器

AXY-302

“Maruharesu系列”新标准

此款AXY-300机器在五花肉切片功能上是全系列中具有最强处理能力（100次/分）的一款，且更安全，更便于操作。

肉类切片器AXY-302 相比以往机型 (AXY-300) 的改进点



触屏操控



安全罩



出料斜槽



① 操作性

- 触屏版面更大，且为彩色屏幕
- 传送带更便于装卸（无需卸除上方的架子便可装卸）
- 真空阀门及刀片研磨部分移设于机器外部
- 喷枪新增流量调整功能

② 安全性

- 新增加了安全罩
- 感应器依照国际规格标准升级为安全感应器
- 更改了安放储料槽的推车构造（防倾倒）

③ 卫生方面

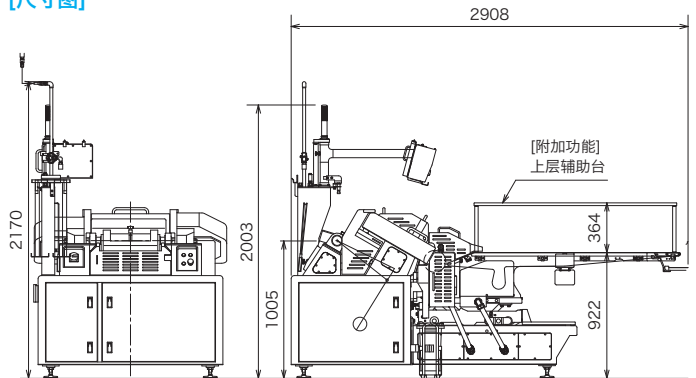
- 出料斜槽大型化
- 刀片部分新增加了肉末处理功能（真空）

[规格]

机种名称	GM-F2	
型号	AXY-302	
切割方式	载肉台上下往返转动	
刀刃种类	带式小刀（直刃）	
肉输送方式	由压肉板和传送带强行输送	
可切割的材料尺寸 (mm)	有隔板	W140×H20~75×L600
	无隔板	W300×H20~75×L600
切片厚度 (mm)	1~20	
可切割的材料温度 (°C)	-1°C~+5°C (合适的温度+2°C~+3°C) ※1	
切片次数	薄片 (小于3mm)	40~100次/分 (无级开关)
	厚片 (大于3mm)	40~70次/分 (无级开关)
原材料供给	可连续供给	
刀刃研磨	附带间歇式自动研磨装置	
刀刃清洁	水空气混合喷气式 (附带刮刀)	
动力	AC200V 2.18kW	
电源容量	三相200V 20A	
空气压·量	大于0.5MPa, 小于1.0MPa 300L/分	
水	普通水管压力 (0.2MPa以上)	
机器大小 (mm)	W1410×L2908×H2003	
机器重量 (kg)	1020	
附加功能	小桌板、双层桌 重量 (25kg)	
	可连接Wi-Fi	

※1/温度仅供参考。实际操作时会根据原材料肉类的硬度、形状、肉质、厚度等情况而异。

[尺寸图]



[附加功能]可拆卸式斜切装置



可切割的材料大小 (mm)	W:120 (2列)×H:10~25×L:400
切片角度	固定为45度
切片次数 (次/分)	40~70 (无级开关)
原材料供给	可连续供给
装置重量 (kg)	10



挑战「完美」

Challenging "Perfection"

株式会社日本伽利亚工业

NIPPON CAREER INDUSTRY CO., LTD.

邮编791-8043 日本爱媛县松山市东垣生町980-5
Tel:+81-89-973-6311 Fax:+81-89-973-6353
980-5 Higashihabu-cho, Matsuyama-city, Ehime, 791-8043, JAPAN
Tel:+81-89-973-6311 Fax:+81-89-973-6353

代理商 Agent: