



日本伽利亚工业
低温处理切碎机
目录

FROZEN CHOPPER



FROZEN CHOPPER

低温处理切碎机

GM-F2

冷冻规格(-15℃)切碎机上市

在难以确保食品解冻区域的加工厂进行研磨加工，以及通过二次加工处理会导致温度上升影响食材鲜度等情况下，
我们的机器可以对应高负荷的低温原料加工。

我们公司的刨片机 (F-253A) 可经受-20℃的低温，经此加工处理后的薄片原料可直接投入使用。

- 机器虽小，却有大力矩的高性能马达。
- 案板传送带和（输送成品的）出料口衔接顺畅，能顺利完成食品输送过程。
- 喷气式转筒中设计有水·热水循环装置，有效防止转筒冻结。
- 本机器附带有附收纳功能的操作台，以便您在拆分、清扫本机器时使用。较重的转轮可滑动至一边，以减少清扫时的负担。
- 相对以往的产品，本机器的案板更结实，具有更好的承重性能，且能承受低温作业。



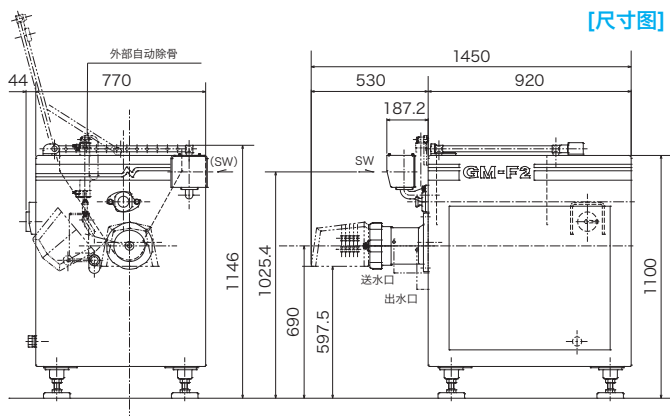
左上/案板传送带 右上/喷气式转筒 下/(输送成品的)出料口



[规格]

型号	GM-F2	
首部式样	一层式绞肉 #等同于42(圆圈式) (低温处理用案板) 防转筒冻结喷气式	
动力三相 200V	螺旋式原材料投放口	11kW
	传送带	0.4kW
燃料消耗量	600kg/H(根据原料会有所不同)	
螺旋式原材料投放口转速(50/60Hz)	77.4/78.0rpm	
传送带转速(50/60Hz)	12.1/14.5rpm	
加工温度	-15℃~	
转筒容量	80L	
断路器容量	三相200V 75A	
电源电缆	长度	5m
	直径	14mmφ
	插口	无
空气来源 (设定为自动 除骨功能时)	空气压强	0.5MPa以上1.0MPa以下
	消耗量	50L/分
	(推荐使用的)螺丝直径	R1/2
水源 (防转筒 冻结用)	水压	相当于普通水管内压强(0.2MPa以上)
	消耗量 (推荐使用的)螺丝直径	约1L/分 R1/2
机器重量(kg)	730	
附加功能	外部自动除骨	

[尺寸图]



邮编791-8043 日本爱媛县松山市东垣生町980-5
Tel:+81-89-973-6311 Fax:+81-89-973-6353
980-5 Higashihabu-cho, Matsuyama-city, Ehime, 791-8043, JAPAN
Tel:+81-89-973-6311 Fax:+81-89-973-6353

代理商 Agent: