

搅拌机系列



日本伽利亚工业
搅拌机系列
目录

MIXER

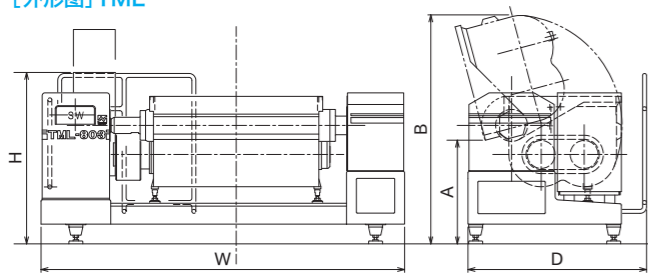
型号		TML-303	TML-403	TML-603	TML-803
动力	搅拌用	3相 200V 5.5kW		3相 200V 7.5kW	
	翻转用	3相 200V 1.5kW		3相 200V 2.2kW	
肉槽	容量 (满水量)	350ℓ	450ℓ	700ℓ	900ℓ
	翻转所需时间	14.7 sec / 105°		19.4 sec / 105°	
	排出时槽底的角度	15°			
	高度	水平状态	1100mm		1270mm
排出状态(外形图A)		886mm		893mm	
机器尺寸 括号里是肉槽翻转时的高度 (外形图B)		W2275×D1374 ×H1365mm (1787)	W2505×D1347 ×H1365mm (1787)	W2954×D1537 ×H1476mm (1998)	W3254×D1537 ×H1476mm (1998)
机器重量		1350kg	1490kg	2300kg	2400kg

型号		M-404
动力	搅拌用	3相 200V 7.5kW
	螺旋用	3相 200V 1.5kW
肉槽容量 (满水量)		500ℓ
排出时间		3.5分 / 1槽
排出口尺寸		204×210mm
排出口高度		595.5mm
机器尺寸		W1060×D2152 ×H1470mm
机器重量		1200kg

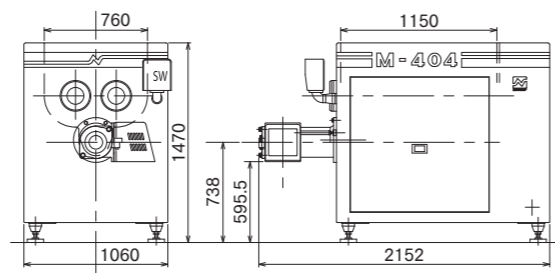
型号		TM-603	TM-803
动力	搅拌用	3相 200V 7.5kW	
	翻转用	3相 200V 0.75kW	
肉槽	容量 (满水量)	700ℓ	900ℓ
	翻转所需时间	18.7 sec / 105°	
	排出时槽底的角度	15°	
	高さ	水平状态	1930mm
排出状态(外形图A)		813mm	
机器尺寸		W2844×D960 ×H1930mm	W3144×D960 ×H1930mm
机器重量		2100kg	2200kg

型号		TM-151
动力	搅拌用	3相 200V 2.2kW
肉槽	容量 (满水量)	170ℓ
	排出时槽底的角度	15°
	高度	水平状态
排出状态		358mm
机器尺寸		W1407×D710 ×H1388mm
机器重量		340kg

[外形图] TML



M-404



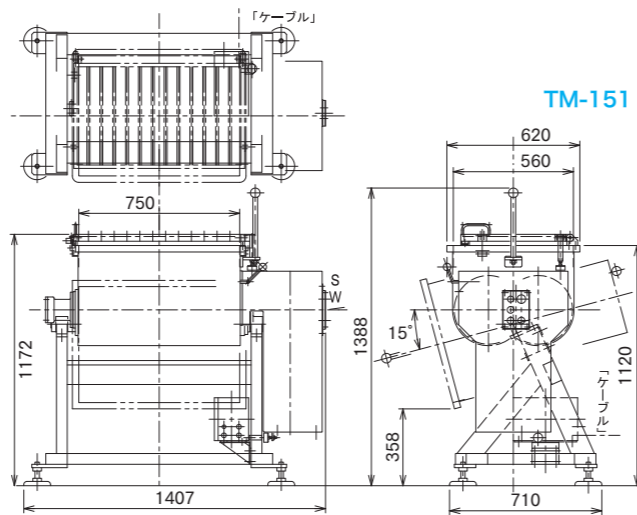
TML

	303	403	603	803
W	2275	2505	2954	3254
H	1365	1365	1476	1476
D	1347	1347	1537	1537
A	886	886	893	893
B	1787	1787	1998	1998

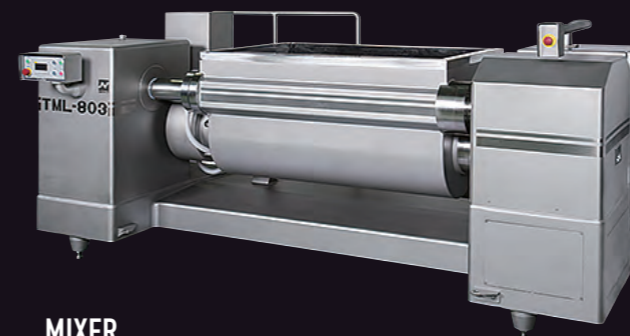
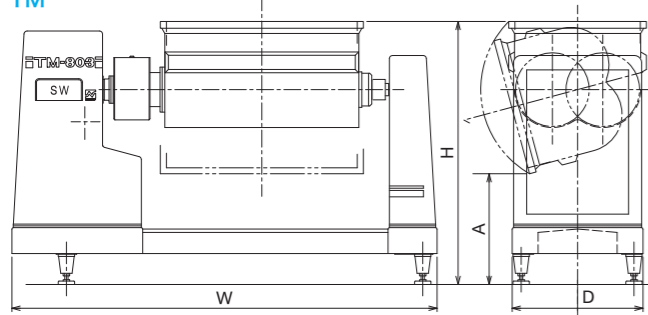
TM

	603	803
W	2844	3144
H	1930	1930
D	960	960
A	813	813

TM-151



TM



TML-803

MIXER
搅拌机

TML-303/403/603/803
TM-603/803
M-404 / TM-151

挑战「完美」
Challenging "Perfection"
株式会社日本伽利亚工业
日本キャリア NIPPON CAREER INDUSTRY CO., LTD.

代理商 Agent:

邮编791-8043 日本爱媛县松山市东垣生町980-5
Tel:+81-89-973-6311 Fax:+81-89-973-6353
980-5 Higashihabu-cho, Matsuyama-city, Ehime, 791-8043, JAPAN
Tel:+81-89-973-6311 Fax:+81-89-973-6353

双轴搅拌轴的重叠搅拌进行高效率的搅拌

四个样式十个型号实现最适合的搅拌作业。

可以任意调节搅拌程序

- 正转与倒转的转换，搅拌的时间与速度都能够任意调节（TM-151是手动转换，速度不可调节）

高效率的搅拌

- 双轴搅拌轴的重叠搅拌能够在短时间内均匀地搅拌原料

不损坏原料

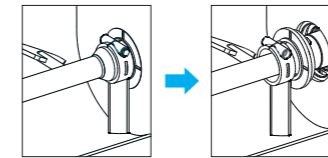
- 排出时搅拌轴的旋转方向能够转换为正转或倒转，同时由于搅拌轴的改良，不损坏原料

优良的卫生性，卓越的耐久性

- 不仅肉槽，接触原料的部分以及机器表面都是不锈钢制成，出色于卫生性和耐久性

优化了卫生性

- 轴承体是可以分离的构造。从而可以彻底清洗，防止细菌繁殖（不包括TM-151）



出色的操作性

- 操作简单，维修也容易



搅拌机系列

自动翻转式低床型 送料作业容易的低床式



TML-303/403/603/803

- 按一下按钮肉槽会翻转。
- 水平状态时肉槽的位置低（不接触地面）。
- 依照肉槽容量，共有四种型号。

四种
型号

肉槽容量 350ℓ 450ℓ 700ℓ 900ℓ

自动翻转式 价格合理普及型号



TM-603/803

- 按一下按钮肉槽会翻转。
- 依照肉槽容量，共有四种型号。

二种
型号

肉槽容量 700ℓ 900ℓ

螺旋排出式 易于抽样等原料的一部分排出



M-404

- 由于螺旋排出式，因此不需要肉槽的翻转。
- 能够削减清洗的负担。

肉槽容量 500ℓ

手动翻转式 双轴搅拌轴装备



TM-151

- 以手动翻转肉槽的小型型号。

※翻转状态



肉槽容量 170ℓ