



日本伽利亚工业
包装机器人
目录

RP-001



Robot Packer

肉切片摆盘机器人
包装机器人

RP-001 SERIES

进化中心引领未来

可连接到本公司“AZ-341”“AZ-342”“AXY-302”型号切片机上的摆盘专用的“包装机器人”粉墨登场！

①由机器人将切片机切好的肉片摆盘包装

- 配备有摆盘供给装置
- 可安装到已引进的“AZ-341”“AZ-342”“AXY-302”型切片机上
(可在当地完成改造)

②可对应多种需求，操作便捷

- 只要更换机器人传送带，便可实现更多样化的装盘需求。
AZ-341, AZ-342: 鱼鳞状排列 (可同时进行多列装盘)、横折 (对折、折两折)
(可同时进行多列装盘)、马蹄状摆盘、切片罗列摆放
AXY-302: 鱼鳞状排列、横折 (对折、折两折)
- 每种摆盘方式可保存20个品种。

③有效控制分盘重量

- 根据肉片大小自动调整摆盘片数

④优良的操作性

- 因更换传送带而需同时更换其它零件时，无需使用工具便可轻松完成操作
- 清洗机器时无需移动包装机器人

⑤扩展性

- 同时使用多台机器人时，可选择传送带的“合流装置”进行操作 (附加功能)
- 只要缩短切片刀的传送带，则即使增加“机器人装盘”
“合流装置”属性，也无需更改机器长度。



鱼鳞状排列



鱼鳞状排列
(可同时进行多列装盘)



碎肉罗列摆放



半片五花肉 横折摆放
(可同时进行多列装盘)

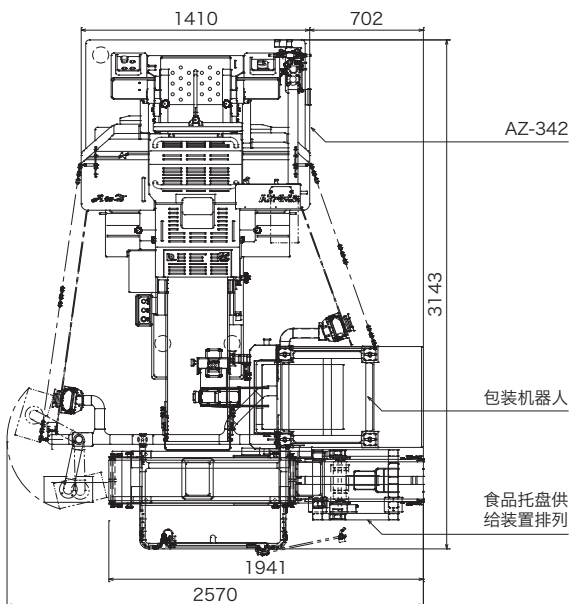


全片五花肉 横折摆放
(折两折)



马蹄状摆放

[尺寸图 (连接“AZ-342”时)]



[规格]

型号	RP-001-Z系列 (AZ-342用)	RP-001-Y系列 (AXY-302用)
连接AZ-342时的 摆盘种类和能力 (当底盘大小为 200×200mm时)	鱼鳞状排列 (无折叠)	6片鱼鳞状排列 1120盒/时 8片鱼鳞状排列 910盒/时 12片鱼鳞状排列 610盒/时
	鱼鳞状排列 (有折叠)	6片鱼鳞状排列 1120盒/时 8片鱼鳞状排列 900盒/时 12片鱼鳞状排列 600盒/时
	横折 (半片五花肉)	6片鱼鳞状排列×2列摆放 560盒/时 12片鱼鳞状排列×2列摆放 340盒/时
	马蹄状摆盘	8片鱼鳞状排列 200盒/时
	碎肉罗列摆放	8片鱼鳞状排列 220盒/时
连接AXY-302时的 摆盘种类和能力 (当底盘大小为 200×200mm时)	鱼鳞状排列 (半片五花肉)	6片鱼鳞状排列×2列摆放 560盒/时 12片鱼鳞状排列×2列摆放 350盒/时
	横折 (全片五花肉)	6片鱼鳞状排列 1000盒/时 12片鱼鳞状排列 500盒/时
配套托盘大小 (mm)	长170~300 × 宽120~250 × 深30	
托盘供给能力	最快30份/分	
机器数据	通电 三相200V 20A 气压 0.54Mpa 200L/分	
装置大小 (mm)	机器人部分 长600 × 宽900 × 深1850 (不包括警卫部分)	
	托盘供给部分 长450 × 宽800 × 深1800	
装置重量 (kg)	机器人部分 350 托盘供给部分 160 (不包括警卫部分)	



挑战「完美」

Challenging "Perfection"

株式会社日本伽利亚工业

NIPPON CAREER INDUSTRY CO., LTD.

邮编791-8043 日本爱媛县松山市东垣生町980-5
Tel:+81-89-973-6311 Fax:+81-89-973-6353
980-5 Higashihabu-cho, Matsuyama-city, Ehime, 791-8043, JAPAN
Tel:+81-89-973-6311 Fax:+81-89-973-6353

代理商 Agent: