



日本伽利亚工业
肉类切片机
目录

AX-322



肉类切片器

AX-322

“Maruharesu系列”新标准

由于高成品率和稳定的切片性能而大受好评的“Maruharesu系列”AX-321，完成了进一步的改进升级。

肉类切片器AX-322 相比以往机型 (AX-321) 的改进点



触屏操控



手摇式安全罩



出料斜槽



按钮开关

① 处理能力

- 最高切片转速升级至66次/分

② 操作性

- 触屏版面更大，且为彩色屏幕
- 传送带更便于装卸（无需卸除上方的架子便可装卸）
- 真空阀门及刀片研磨部分移设于机器外部
- 喷枪新增流量调整功能

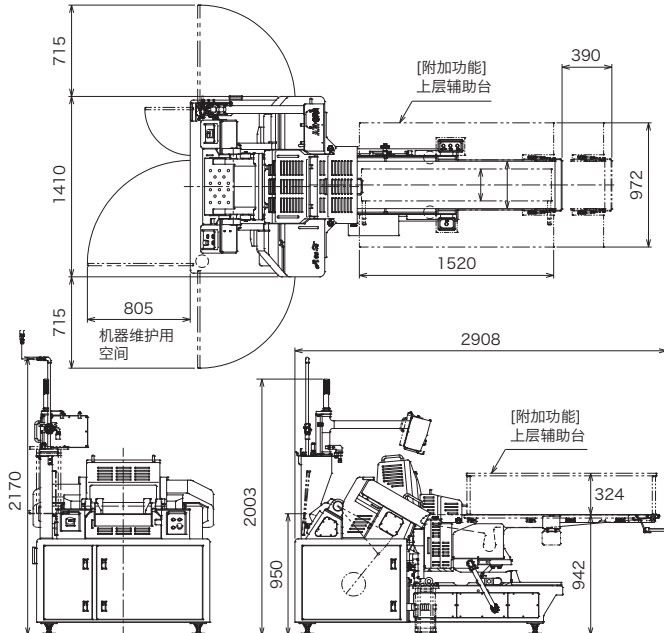
③ 安全性

- 新增加了安全罩
- 感应器依照国际规格标准升级为安全感应器
- 更改了安放储料槽的推车构造（防倾倒）

④ 卫生方面

- 出料斜槽大型化
- 刀片部分新增加了肉末处理功能（真空）
- 按钮一键开关，无需安全罩更便捷

【尺寸图】



【规格】

机种名称	肉类切片器
型号	AXY-322
切割方式	载肉台上下往返转动
刀刃种类	带式小刀（直刃）
可切割的材料尺寸(mm)	W320×H160×L600
切片厚度(mm)	1~20
可切割的材料温度(°C)	-1°C~+5°C (合适的温度+2°C~+3°C) ※根据原料会有微差
切片次数	20~66次/分 (随时切换)
原材料供给	可连续供给
刀刃研磨	附带间歇式自动研磨装置
刀刃清洁	水空气混合喷气式（附带刮刀）
动力	AC200V 2.13kW
电源容量	三相200V 20A
空气压·量	大于0.5MPa, 小于1.0MPa 300L/分
水	普通水管压力 (0.2MPa以上)
机器大小(mm)	W1410×L2908×H2003
机器重量(kg)	1060
オプション	小桌板、双层桌 重量 (25kg) 可连接Wi-Fi



挑战「完美」

Challenging "Perfection"

株式会社日本伽利亚工业

NIPPON CAREER INDUSTRY CO., LTD.

邮编791-8043 日本爱媛县松山市东垣生町980-5
Tel:+81-89-973-6311 Fax:+81-89-973-6353
980-5 Higashihabu-cho, Matsuyama-city, Ehime, 791-8043, JAPAN
Tel:+81-89-973-6311 Fax:+81-89-973-6353

代理商 Agent: