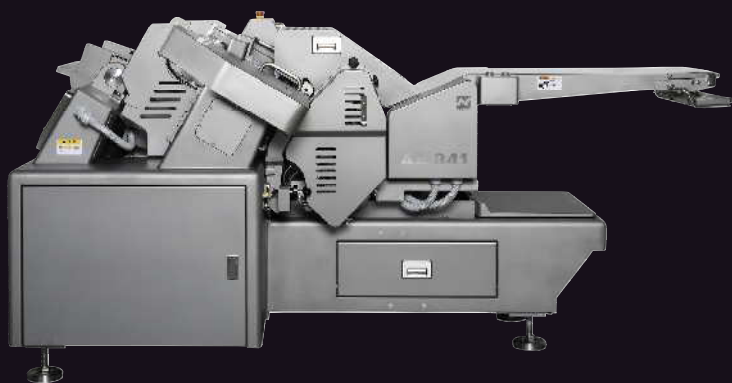




NIPPON CAREER  
AZ-341UL  
CATALOG

AZ-341UL



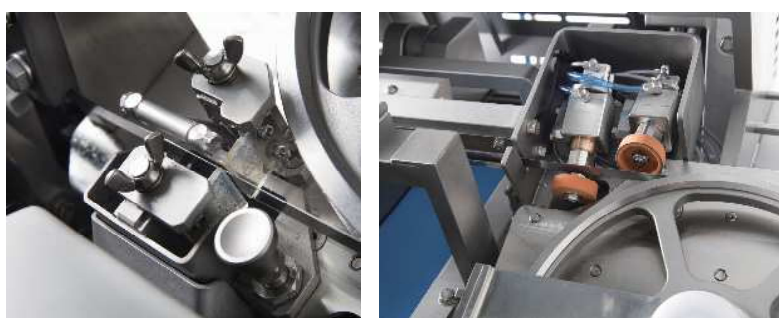
**AZ-341UL**

切片折叠机

# 你从未见过的切片机

专门为去骨生肉设计，用于切猪腰。

如果原料与原料输入口的尺寸相匹配，AZ-341 可以切出任何你想要的东西。



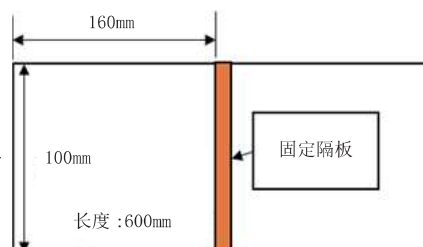
AZ-341 使用带状刀进行切片。机器上附有磨刀装置和清洗刀刃装置。

成品率约为 88% 至 90%，比其他品牌至多 85% 的成品率要来得优秀。

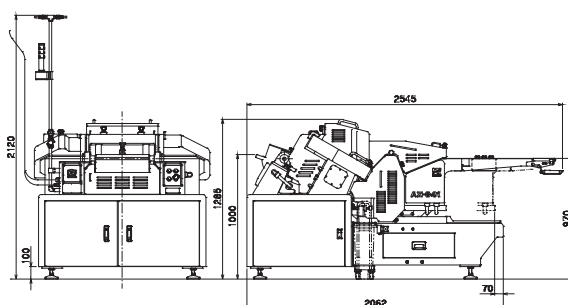
## 【规格】

型号	AZ-341UL
适用温度	-1℃~+5℃ (最适合温度: +2~3℃)
功能	折叠、切片、鳞列
原料最大尺寸	W160×H100×L600mm
原料进料方式	两列固定
切片厚度	1~20mm
最大切片速度	折叠时: 50rpm×2列 无折叠时: 60rpm×2列
传送带尺寸	W370×L900mm
机器尺寸	W1410×L2545×H1175mm
机器重量	935kg
动力	AC200V 2.04kW
空压	0.5MPa 400L/min.
水压	0.2Mpa以上

## 【入料口】



## 【尺寸】



Agent:

「完璧」に挑戦する  
Challenging "Perfection"  
株式会社日本キャリア工業  
NIPPON CAREER INDUSTRY CO., LTD.

980-5 Higashihabu-machi, Matsuyama City, Ehime,  
Japan. 7918043 TEL:+81-89-908-7373  
E-mail: eigyou-oversea@nippon-career.co.jp  
<https://nippon-career.co.jp/>