



日本伽利亚工业
纵型传送机
目录

VERTICAL CONVEYOR



VC-312AS

VERTICAL CONVEYOR

纵型传送机

VC-312AS/SV

VC-312AL/LV

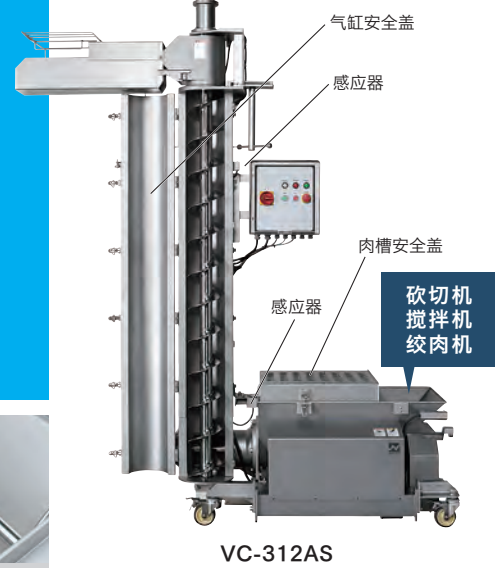
VC-301A/V

生产线的省力系统

通过纵型气缸里的螺旋旋转，把加工原料向垂直方向传送。
纵型传送机实现节省空间的生产线。

- 节省劳力与作业空间的系统
- 原料不接触人，因此能保持卫生
- 「V型号」装有快进模式，能够削减气缸里的残留原料
- 肉槽安全盖与气缸安全盖各装有感应器
- 各螺旋轴拆装容易，便于清洗
- 能把原料以最短的距离移送到下一道工序，既保持卫生又能控制原料的温度上升
- 可以与现有的机器连接
- 使用不锈钢与轻合金，保持卫生
- 日本伽利亚工业独自开发的气缸不会把传送原料空转

※关于传送能力，机器高度，容器等的特订物品，请咨询我们



VC-312AS

以送料螺旋轴传送

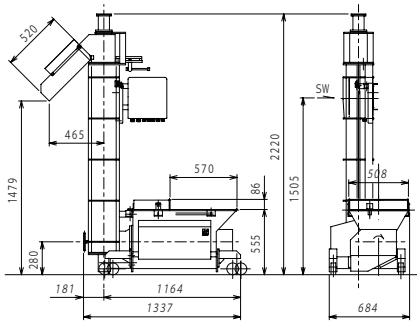


VC-312AS的肉槽

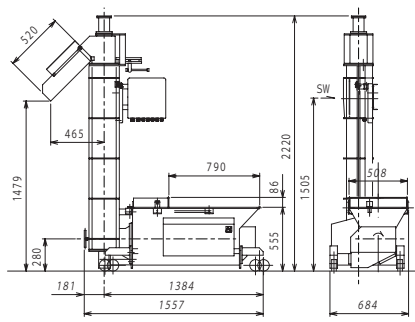


VC-301A装有搅拌轴的肉槽

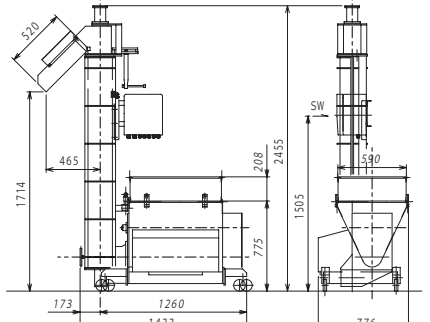
[规格] VC312AS/SV



VC312AL/LV



VC301A/V



[外形图] 纵型传送机系列

型号	VC312AS	VC312ASV	VC312AL	VC312ALV	VC301A	VC301AV
肉槽容量 (满水量)	60 ℓ		80 ℓ		260 ℓ	
加工能力	2000kg/h	~2000kg/h	2000kg/h	~2000kg/h	2000kg/h	~2000kg/h
动力	3相 200V 1.5 kW					
送料螺旋轴旋转次数	60rpm	~60rpm	60rpm	~60rpm	60rpm	~60rpm
搅拌轴旋转次数	—		—		45rpm	~45rpm
纵型螺旋轴旋转次数	120rpm	~120rpm	120rpm	~120rpm	120rpm	~120rpm
机器重量	270kg	280kg	290kg	300kg	340kg	360kg



挑战「完美」
Challenging "Perfection"
株式会社日本伽利亚工业
NIPPON CAREER INDUSTRY CO., LTD.

代理商 Agent:

邮编791-8043 日本爱媛县松山市东垣生町980-5
Tel:+81-89-973-6311 Fax:+81-89-973-6353
980-5 Higashihabu-cho, Matsuyama-city, Ehime, 791-8043, JAPAN
Tel:+81-89-973-6311 Fax:+81-89-973-6353