

# 食品成型機 / FOOD FORMER



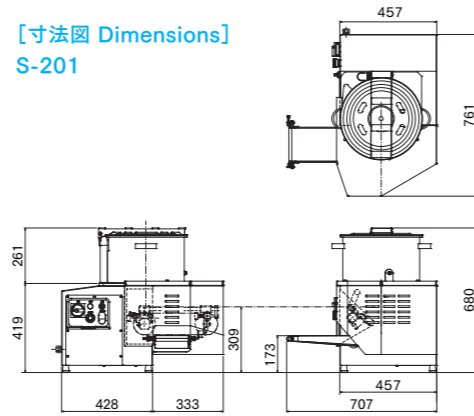
NIPPON CAREER  
FOOD FORMER  
CATALOG

## [仕様 Specification]

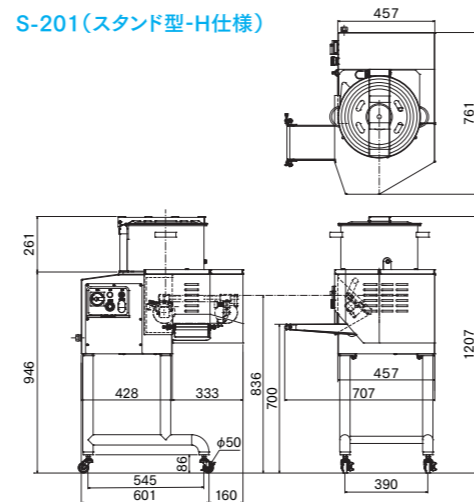
型式 Model	S-201	
タイプ Type	卓上型 Table-top Type	スタンド型(-H仕様) Standing Type
ドラム寸法(mm) Drum Measurement(mm)	φ200×140mm	
成型能力(個/時) Production Output(pcs/h)	360~3640個/時 インバータ制御で変速可能	
最大成型サイズ(mm) Maximum Formation Size(mm)	114×100mm(※厚み最大22mm)	
成型厚み(mm)※ Formation Thickness(mm)	8~26.5mm(成型ドラムの調整ボルトで調整可能)	
ドラムスクレーパー Drum Scraper	自動循環式 Automatic Circulating	
ホッパー容量(ℓ) Hopper Capacity(ℓ)	22ℓ	
コンベア(mm) Conveyor(mm)	付属 L=430mm	
電気容量(kW)[A] Motor(kW)[A]	3相200V 0.75kW[20A] (Three-Phase)	
外形寸法(mm) Dimensions(mm)	W761×D457×H680mm	W761×D457×H1207mm
機械重量(kg) Machine Weight(kg)	100kg	110kg

※最大成型厚みは、成型サイズや原料によって異なります  
※The thickness of the formation differs according to size and material used.

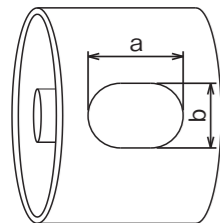
## [寸法図 Dimensions] S-201



## S-201(スタンド型-H仕様)



## [S-201標準成型サイズ] Standard Cavity Size for S-201 models



標準成型ドラム図  
Standard Drum Diagram

タイプ Type	サイズ(a×b) size(a×b)	成形重量(g) Formation Weight(g) (比重:1) Specific Gravity:1
A Type	75×50	26~86
B Type	75×55	28~87
C Type	95×57	38~118
D Type	95×75	48~125
S Type	85×57	34~104

注1):成形重量は、成型サイズや原料によって異なります  
注2):その他形状についてもご相談ください  
\*1. The weight of the formation differs according to the size of the formation and the material used.  
\*2. Please contact us for customized shape requests.

## [オプション丸型成型ドラム] Optional Round Drum Variations

ドラム型 Drum Type	型式 Model	S-201
独立型 Independent Type	2個○○ Dual Cavity	φ37~50mm
	3個○○○ Triple Cavity	φ30~36mm



食品成型機

# FOOD FORMER

S-201

「完璧」に挑戦する  
Challenging "Perfection"  
株式会社日本キャリア工業  
NIPPON CAREER INDUSTRY CO., LTD.

取扱店 Agent:

本社 〒791-8043 愛媛県松山市東垣生町980番地5  
TEL:(089)973-6311(代) FAX:(089)973-6353  
980-5 Higashihabu-cho, Matsuyama-city, Ehime, 791-8043, Japan  
Phone:089-973-6311 FAX:089-973-6353

E-mail: eigyou@nippon-career.co.jp https://www.nippon-career.co.jp 製品改良のため連絡なしに変更する場合があります。ご了承ください。  
In the interest of product improvement, changes may be applied without notice. Thank you for your kind understanding.

Ver.2023.05

FOOD FORMER

# 低価格でコンパクトな卓上食品成型機

## Low-cost, Compact, Table-top Food Former

食品成型の能率をアップするフードフォーマーです。A Food Former with Improved Food Forming Efficiency.

Food Former

### Model S-201

#### ハンバーグ(小型~大型)に最適

ミンチカツ・ミートボール・コロケ・  
ガンモドキ・ヒロズ・一口ガンモ・角天・  
その他練り食品

[Applications]  
**Perfect for hamburgers**  
(small to large size)

As well as deep-fried meat cakes, meat balls, croquettes, fried tofu fritters, fried tofu bites, fried fish cakes, fish paste triangles, and other ground food products

● 定量充填機としてもご使用できます  
Can also be used to fill with pre-determined amounts



Model S-201 (卓上型)  
Model S-201 (table top model)



Model S-201 (スタンド型)  
Model S-201 (Standing Type)

#### S-201の特長 Features on S-201

- 一体型(駆動部内蔵)
- 標準でベルトコンベア付
- センサー付安全カバー (ホッパーカバー、フロントカバー) 装備
- 非常停止用押しボタンスイッチ装備
- 樹脂ドラム対応可
- 成型ドラムは独立の2・3個取りができます (オプション)
- Integrated model(internal drive)
- Standard unit comes with conveyor belt
- Includes safety cover equipped with sensor (hopper cover, front cover)
- Emergency stop button
- Resin drum option available
- Independent formation of dual or triple cavity drums is possible (optional)

#### 優れた洗浄性 Excellent washability



Model S-201 (Standing Type)

分解後本体  
Main Unit  
(after disassembly)

分解後パーツ  
Parts  
(after disassembly)

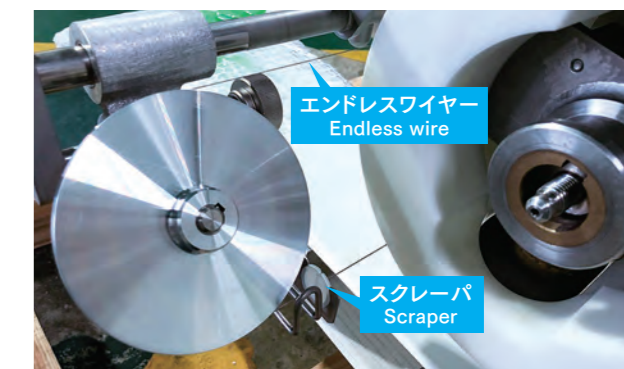
#### 用途に合わせた成型ドラム

Forming Drums Tailored to a Specific Use

-  異型ドラム  
Customized (Atypical) Drum
-  独立型2個取りドラム  
Independent Dual Round Cavity Drums
-  独立型3個取りドラム  
Independent Triple Round Cavity Drums
-  樹脂ドラム  
Resin Drum

#### 自動循環式ドラムスクレーパ

Automatic circulating drum scraper



エンドレスワイヤーが回転しながらドラムから原料を切り離します。その際付属のスクレーパがワイヤー表面に付着した汚れを除去し、常にきれいな状態をキープします。  
Endless wire goes around and separates formed materials from the drum. Residues on the wire will be removed by the scraper so the wire can keep clean.