

ミキサーシリーズ



NIPPON CAREER
MIXER SERIES
CATALOG

MIXER

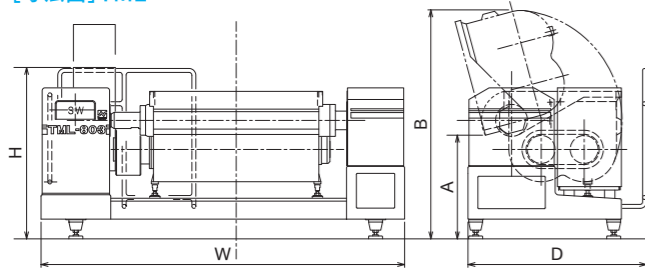
型 式		TML-303	TML-403	TML-603	TML-803
動力	攪拌用	3相 200V 5.5kW		3相 200V 7.5kW	
	反転用	3相 200V 1.5kW		3相 200V 2.2kW	
タブ	容量(満水量)	350 ℓ	450 ℓ	700 ℓ	900 ℓ
	反転所要時間	14.7 sec / 105°		19.4 sec / 105°	
	放出滑り角	15°			
	高さ	水平時	1100mm		1270mm
排出時:A		886mm		893mm	
機械寸法 ()はタブ反転時:B		W2250×D1377 ×H1365mm (1787)	W2480×D1377 ×H1365mm (1787)	W2830×D1537 ×H1476mm (1971)	W3130×D1537 ×H1476mm (1971)
機械重量		1350kg	1490kg	2300kg	2400kg

型 式		M-404
動力	攪拌用	3相 200V 7.5kW
	チャージング用	3相 200V 1.5kW
タブ容量(満水量)		500 ℓ
排出時間		3.5分 / 1パッチ
排出口寸法		204×210mm
排出高さ		595.5mm
機械寸法		W1060×D2142 ×H1470mm
機械重量		1200kg

型 式		TM-303	TM-403	TM-603	TM-803
動力	攪拌用	3相 200V 5.5kW		3相 200V 7.5kW	
	反転用	3相 200V 0.4kW		3相 200V 0.75kW	
タブ	容量(満水量)	350 ℓ	450 ℓ	700 ℓ	900 ℓ
	反転所要時間	15.2 sec / 105°		18.7 sec / 105°	
	放出滑り角	15°			
	高さ	水平時	1700mm		1930mm
排出時:A		805mm		813mm	
機械寸法		W2250×D770 ×H1700mm	W2480×D770 ×H1700mm	W2820×D960 ×H1930mm	W3120×D960 ×H1930mm
機械重量		1250kg	1300kg	2100kg	2200kg

型 式		TM-151
動力	攪拌用	3相 200V 2.2kW
容量(満水量)		170 ℓ
放出滑り角		15°
高さ	水平時	1120mm
	排出時	358mm
機械寸法		W1407×D710 ×H1388mm
機械重量		340kg

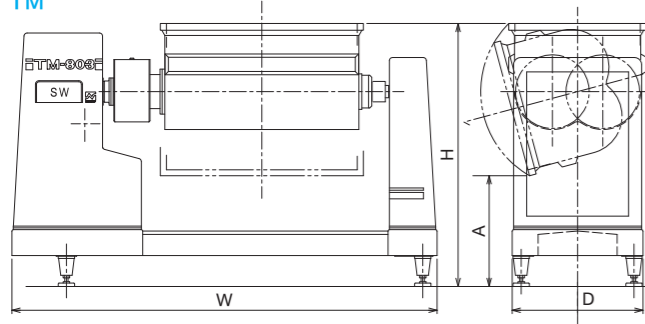
[寸法図] TML



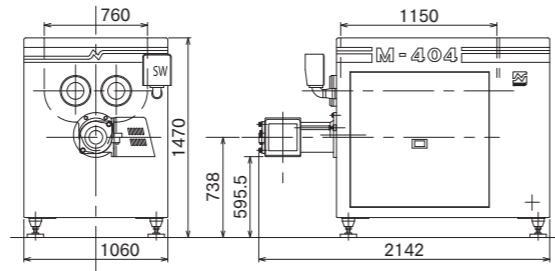
TML	303	403	603	803
W	2250	2480	2830	3130
H	1365	1365	1476	1476
D	1377	1377	1537	1537
A	886	886	893	893
B	1787	1787	1971	1971

TM	303	403	603	803
W	2250	2480	2820	3120
H	1700	1700	1930	1930
D	770	770	960	960
A	805	805	813	813

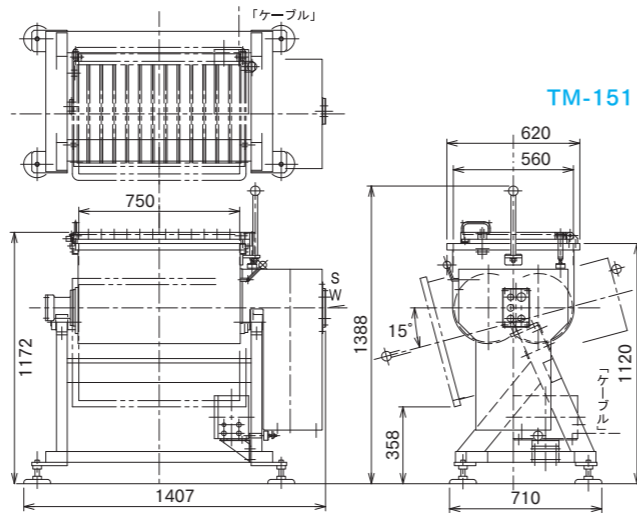
TM



M-404



TM-151



「完璧」に挑戦する
Challenging "Perfection"
株式会社日本キャリア工業
NIPPON CAREER INDUSTRY CO., LTD.

取扱店 Agent:

本社 〒791-8043 愛媛県松山市東垣生町980番地5
TEL:(089)973-6311(代) FAX:(089)973-6353
980-5 Higashihabu-cho, Matsuyama-city, Ehime, 791-8043, Japan
Phone:089-973-6311 FAX:089-973-6353



TML-803

ミキサーシリーズ

MIXER

TML-303/403/603/803

TM-303/403/603/803

M-404 / TM-151

二軸オーバーラップパドルで高効率ミキシング

高効率での均一混合が可能。4式10機種のリインナップで最適なミキシングを実現します。

最適のミキシングを自由にプログラム

- 正転・逆転の切替や、攪拌時間・スピードを自由に設定できます(TM-151は手動切替・一定速度)

効率の良いミキシング

- 実績のある二軸オーバーラップパドルのミキシングでムラなく短時間に処理できます

原料をいためない

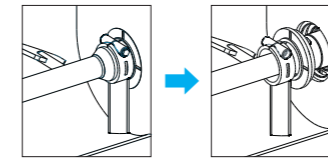
- 排出時、パドルの回転方向が正転・逆転に選択できパドルの形状改良により原料をいためません

衛生的で耐久性抜群

- タブ本体をはじめ、原料の触れる部分及び化粧板はステンレスを使用し衛生的・耐久性に優れています

サニタリー性向上に

- 端部の三角パドルをずらし、軸受ハウジング部を抜くことができます。菌の発生防止するための徹底した洗浄が可能です(M-404、TM-151を除く)



操作性が良い

- 操作が簡単で保守も容易です



ミキサーシリーズ

自動反転式低床型 投入作業が楽な低床型



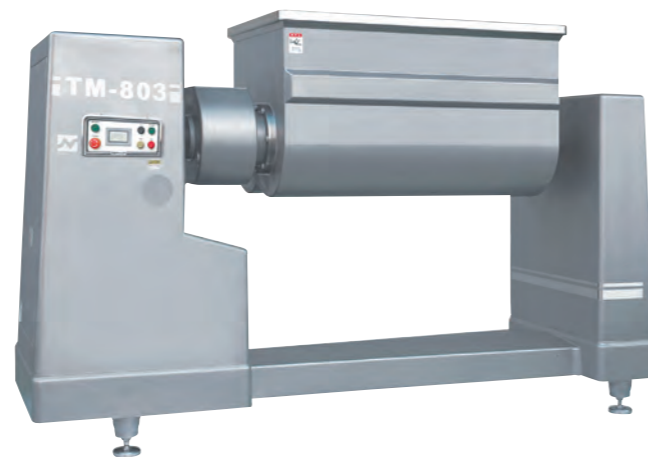
TML-303/403/603/803

- スイッチひとつでタブが反転
- 水平時のタブ位置が低い(床上)
- タブ容量にあわせて4タイプ

4タイプ

タブ容量 350ℓ 450ℓ 700ℓ 900ℓ

自動反転式 大型普及タイプ



TM-303/403/603/803

- スイッチひとつでタブが反転
- タブ容量にあわせて4タイプ

4タイプ

タブ容量 350ℓ 450ℓ 700ℓ 900ℓ

スクリーン排出式 サンプル採りなどの『一部排出』が容易



M-404

- タブの反転を必要としないスクリーン排出型
- 排出や洗浄の手間が軽減できます

タブ容量 500ℓ

手動反転式 小型でも2軸パドルの本格派



TM-151

- 手動ハンドルでタブを反転する小型タイプ

※反転した状態



タブ容量 170ℓ