



NIPPON CAREER
AX-322
CATALOG

AX-322



AX-322
ミートスライサー

マルハレスシリーズの NEW STANDARD

高い歩留まりと、安定したスライス性能でご好評をいただいております、マルハレスシリーズのAX-321がさらなる進化を遂げました。

ミートスライサーAX-322 従来機(AX-321)との変更点



タッチパネル



揺動カバー



ドレンシュート



① 処理能力

- 最大スライス回数が66回/分へUP

② 作業性

- タッチパネルの大型化、カラー化
- コンベアベルトの着脱容易化(上棚を外さなくても着脱可能)
- エア遮断バルブ、ナイフテンション操作を機外へ設置
- 流量調整機能付きブローガンへ変更

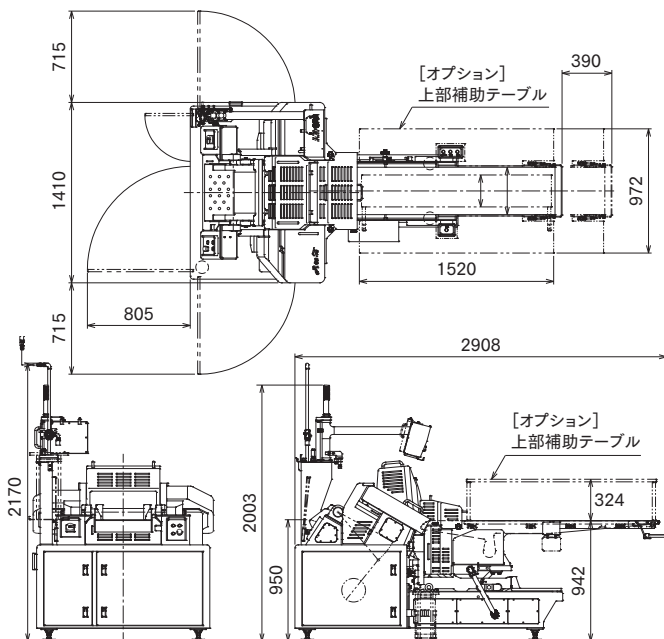
③ 安全性

- 安全カバー追加
- センサーを国際規格に準拠したセーフティーセンサーへ変更
- ドレンタンクの台車構造変更(転倒防止)

④ 衛生面

- ドレンシュートの大型化
- ナイフスクレーパ部の肉くず処理機能(バキューム)追加

【寸法図】



【仕様】

機種名	ミートスライサー
型式	AX-322
スライス方式	肉載部上下往復揺動
切断刃の種類	バンドナイフ(ストレート刃)
切断可能材料寸法(mm)	W320×H160×L600
スライス厚み(mm)	1~30
スライス可能品温(°C)	-1°C~+5°C(適温+2~3°C) ※原料により若干異なります
スライス回数	20~66回/分(無段階切り替え)
原料供給	連続可
刃の研磨	間欠自動研磨装置付き
刃の洗浄	水・エア混合噴き付け式(スクレーパ付)
動力	AC200V 2.06kW
電源容量	三相200V 20A
エア圧・量	0.5MPa以上1.0MPa以下 300L/分
水	一般水道圧程度(0.2MPa以上)
機械の大きさ(mm)	W1,410×L2,908×H2,003
機械の重量(kg)	1,060
オプション	サイドテーブル、2段テーブル 重量(25kg) Wi-Fi機能



「完璧」に挑戦する
Challenging "Perfection"

株式会社日本キャリア工業
NIPPON CAREER INDUSTRY CO., LTD.

本社 〒791-8043 愛媛県松山市東垣生町980番地5
TEL:(089)973-6311(代) FAX:(089)973-6353
980-5 Higashihabu-cho, Matsuyama-city, Ehime, 791-8043, Japan
Phone:089-973-6311 FAX:089-973-6353

取扱店 Agent: