



NIPPON CAREER
AXY-302
CATALOG

AXY-302



AXY-302
ミートスライサー

マルハレスシリーズの NEW STANDARD

バラスライスにおいてシリーズ最速の処理能力(100回/分)を誇るAXY-300がさらに安全で使いやすくなりました。

ミートスライサーAXY-302 従来機(AXY-300)との変更点



タッチパネル



安全カバー



ドレンシュート

①作業性

- タッチパネルの大型化、カラー化
- コンベアベルトの着脱容易化(上棚を外さなくても着脱可能)
- エア遮断バルブ、ナイフテンション操作を機外へ設置
- 流量調整機能付きブローガンへ変更

②安全性

- 安全カバー追加
- センサーを国際規格に準拠したセーフティーセンサーへ変更
- ドレンタンクの台車構造変更(転倒防止)

③衛生面

- ドレンシュートの大型化
- ナイフスクレーパ部の肉くず処理機能(バキューム)追加

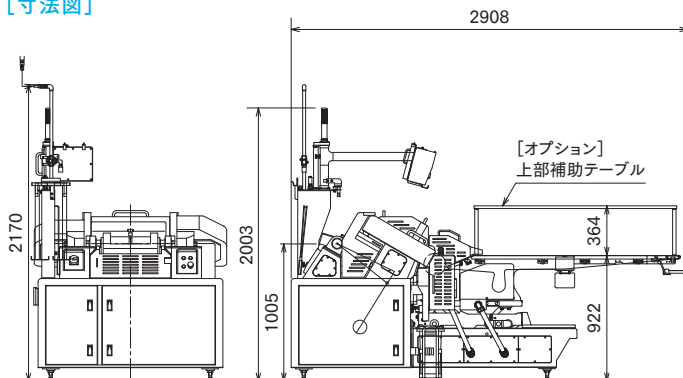


【仕様】

機種名	ミートスライサー	
型式	AXY-302	
スライス方式	肉載部上下往復揺動	
切断刃の種類	バンドナイフ(ストレート刃)	
肉送り方式	肉押さえ板とベルトコンベアによる強制送り	
切断可能材料 寸法(mm)	仕切り有	W140×H20~75×L600
	仕切り無	W300×H20~75×L600
スライス厚み(mm)	1~20	
スライス可能品温(°C)	-1°C~+5°C(適温+2~+3°C)※1	
スライス回数	薄切り(3mm以下)	40~100回/分(無段階切り替え)
	厚切り(3mm以上)	40~70回/分(無段階切り替え)
原料供給	連続可	
刃の研磨	間欠自動研磨装置付き	
刃の洗浄	水・エア混合噴き付け式(スクレーパ付)	
動力	AC200V 2.18kW	
電源容量	三相200V 20A	
エア圧・量	0.5MPa以上1.0MPa以下 300L/分以上	
水	一般水道圧程度(0.2MPa以上)	
機械の大きさ(mm)	W1,410×L2,908×H2,003	
機械の重量(kg)	1,020	
オプション	サイドテーブル、2段テーブル 重量(25kg)	
	Wi-Fi機能	

※1/温度は目安です。材料肉の硬さ、形状、肉質、厚み等により異なります。

【寸法図】



【オプション】着脱式斜めスライス装置



切断可能材料寸法(mm)	W:120(2列)×H:10~25×L:400
スライス角度	45度固定
スライス回数(回/分)	40~70(無段階切り替え)
原料供給	連続可
装置の重量(kg)	10



「完璧」に挑戦する
Challenging "Perfection"
株式会社日本キャリア工業
NIPPON CAREER INDUSTRY CO., LTD.

取扱店 Agent:

本社 〒791-8043 愛媛県松山市東垣生町980番地5
TEL:(089)973-6311(代) FAX:(089)973-6353
980-5 Higashihabu-cho, Matsuyama-city, Ehime, 791-8043, Japan
Phone:089-973-6311 FAX:089-973-6353