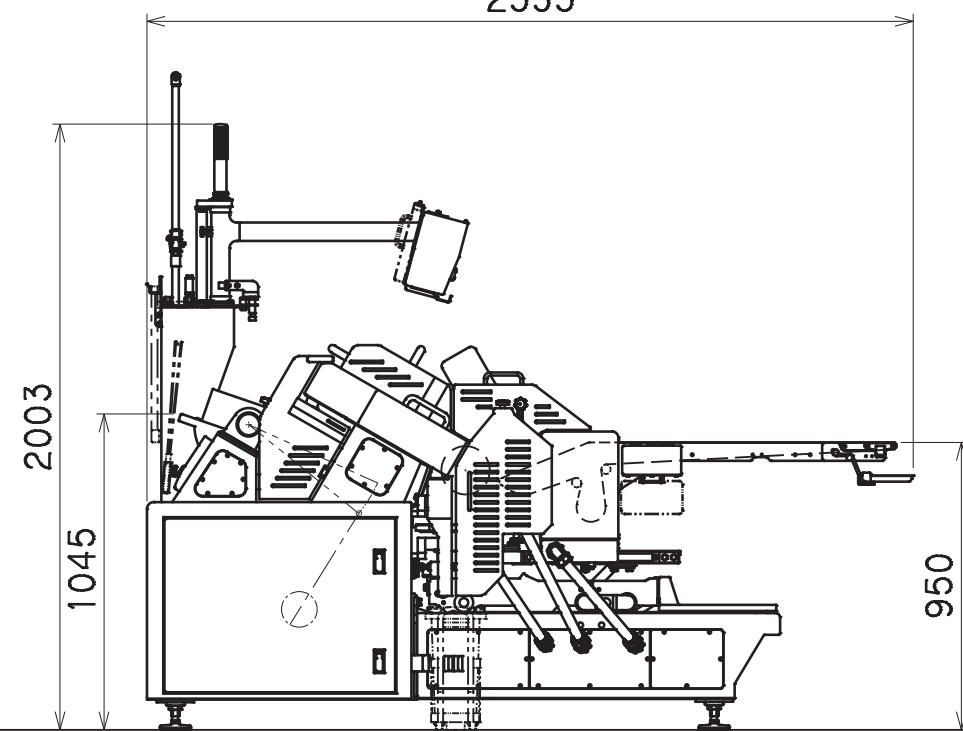
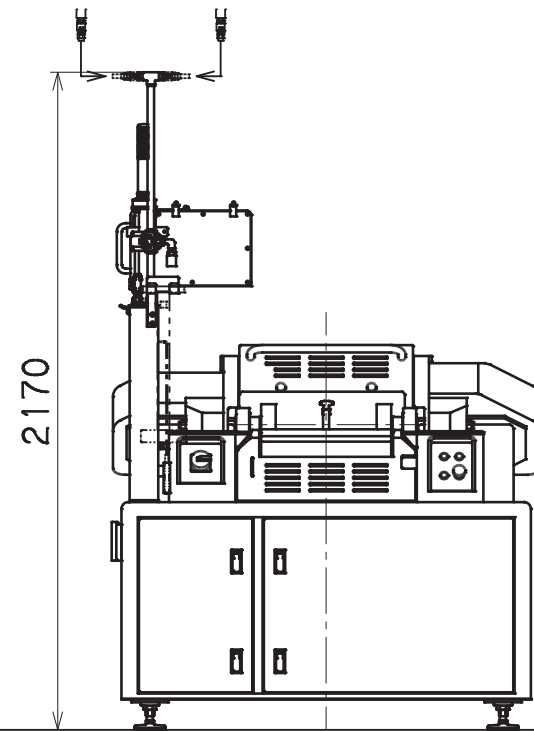
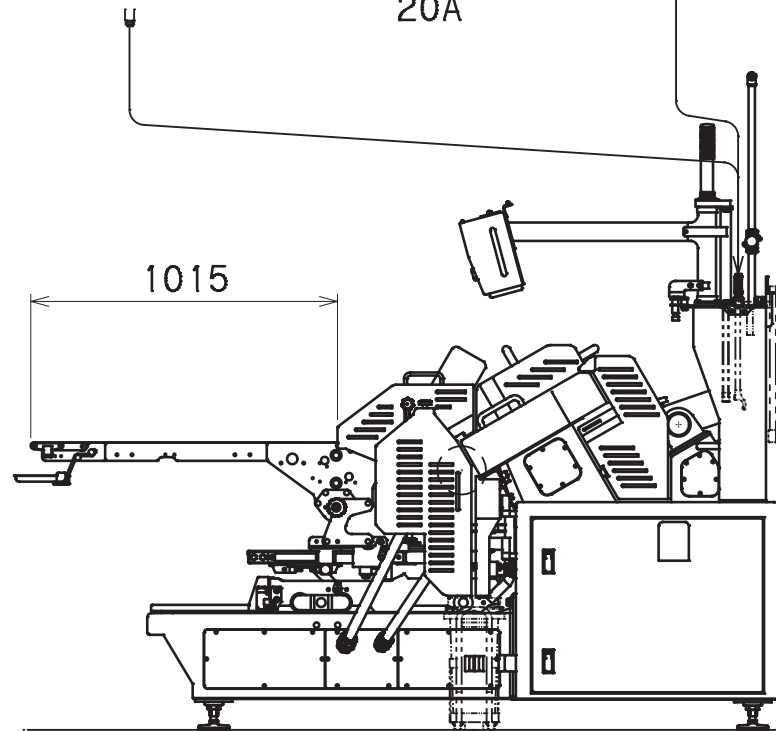


水源
一般水道圧程度
(0.2MPa以上)
接続ねじ径(推奨): R1/2

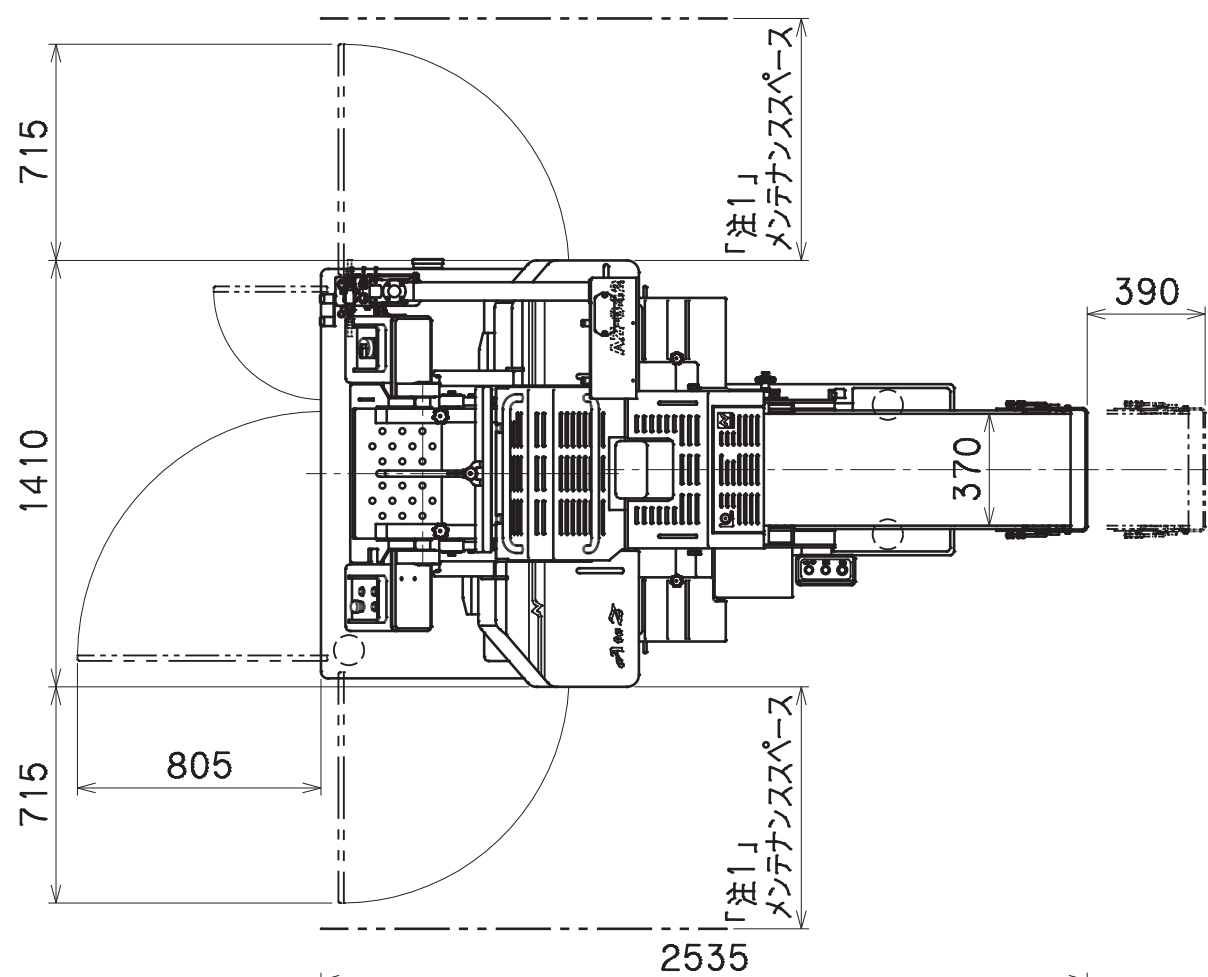
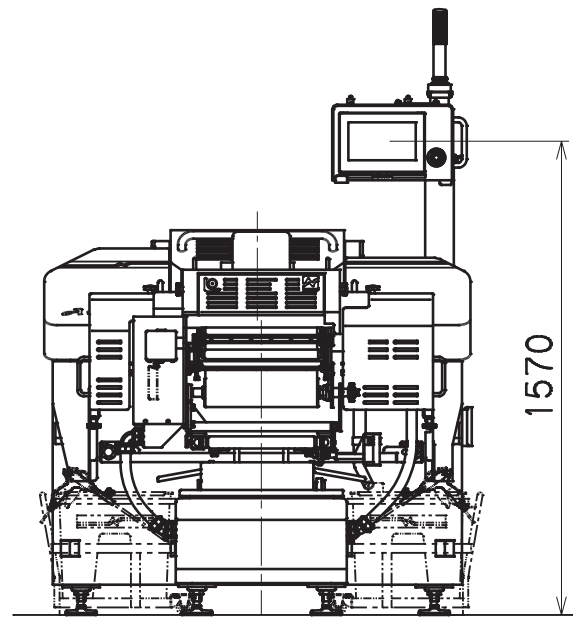
電源ケーブル: 7m
プラグ形状: WF8420K
遮断機容量
φ3, 200V
20A

エア源
0.5MPa以上1.0MPa以下
遮断機容量
250L/min以上
接続ねじ径(推奨): R1/2



重量: 1150Kg

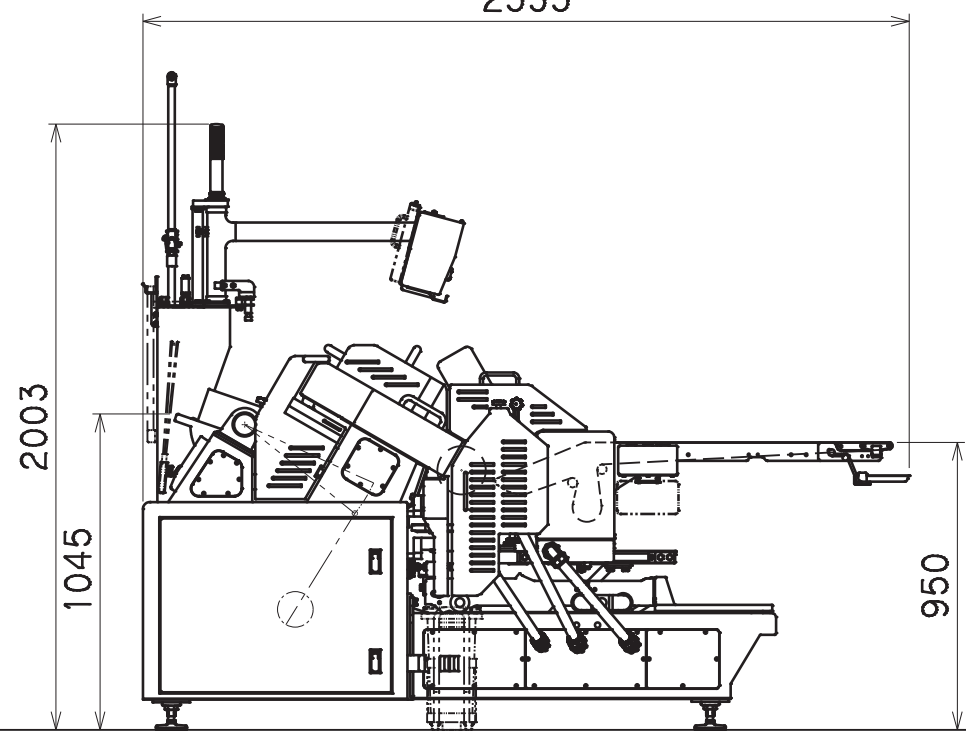
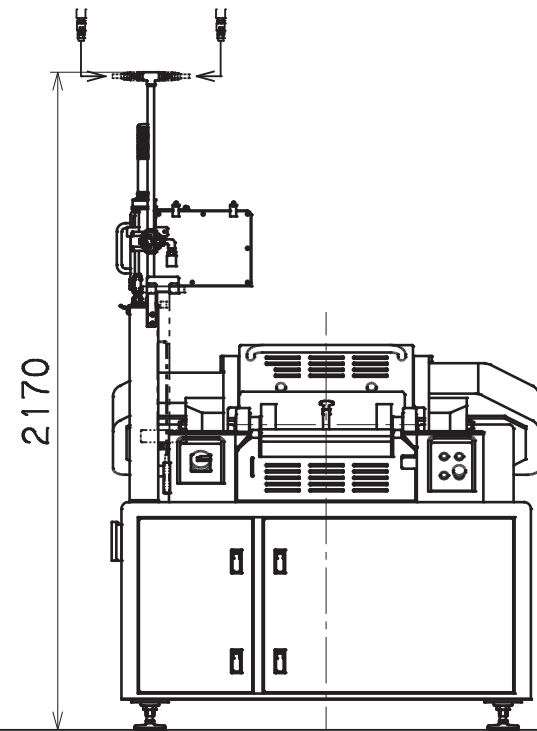
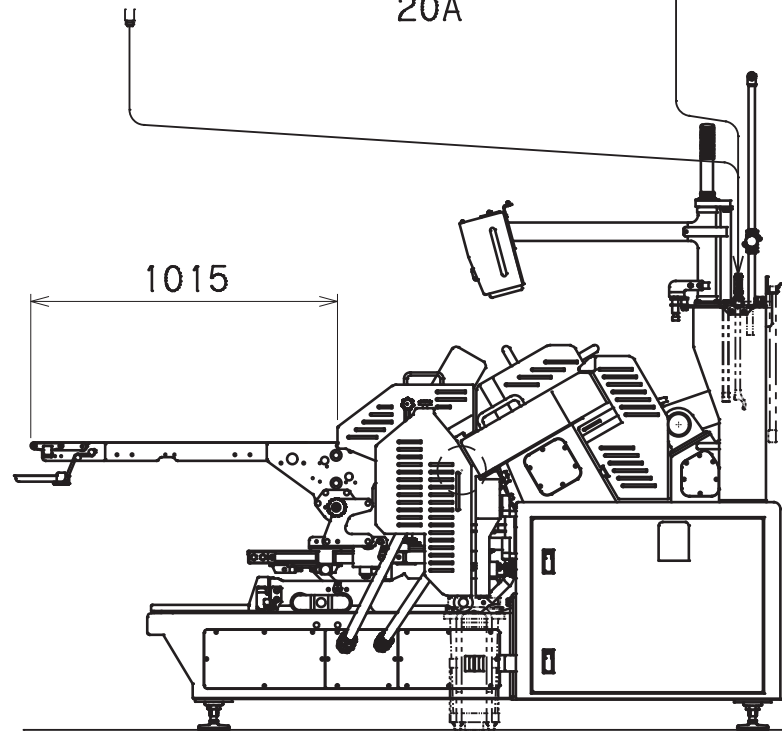
注) 1. メンテナンススペースを800mm以上確保の事。



水源
一般水道圧程度
(0.2MPa以上)
接続ねじ径(推奨): R1/2

電源ケーブル: 7m
プラグ形状: WF8420K
遮断機容量
φ3, 200V
20A

エア源
0.5MPa以上1.0MPa以下
280L/min以上
接続ねじ径(推奨): R1/2



仕様: クシ回転エア
重量: 1150Kg

注) 1. メンテナンススペースを800mm以上確保の事。