



NIPPON CAREER
AZ-342
CATALOG

AZ-342



AZ-342

ベンディングスライサー

マルハレスシリーズの NEW STANDARD

ベンディングスライサーAZ-342

従来機(AZ-341)との変更点

① 新機能

- 重量ばらつき制御(自動枚数調整機能)

② 処理能力

- 処理能力の向上(最大20%)
- サーボモータ採用によるデジタル化で精度向上

③ 作業性

- タッチパネル部(カラー化・登録メニュー数増加・操作性)
- コンベアベルトの着脱容易化
- エア遮断バルブ、ナイフテンション操作を機外設置
- ブローガン変更

④ 安全性

- カバー類の追加変更
- センサ追加変更
- ドレンタンク転倒防止

⑤ 衛生面

- ドレンシュートの大型化
- ナイフスクレーパ部の肉くず処理機能(バキューム)追加

⑥ メンテナンス性

- ブレード受け耐久性向上
- 肉計測方式変更



揺動カバー

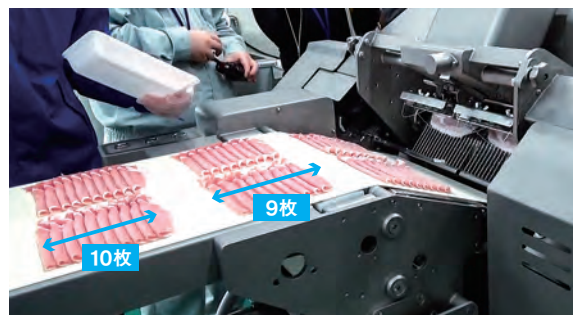


ドレンシュート

新機能

重量ばらつき制御(自動枚数調整機能)

投入された2本の原料ブロックの高さを計測し、左右の平均値よりスライス肉1枚の重量の変化を予測して、肉の枚数を自動調整します。また、枚数が変化しても隣列(りんれつ)ピッチを自動調整することで、盛付け長さを揃え、作業時の手直しの負荷を軽減します。

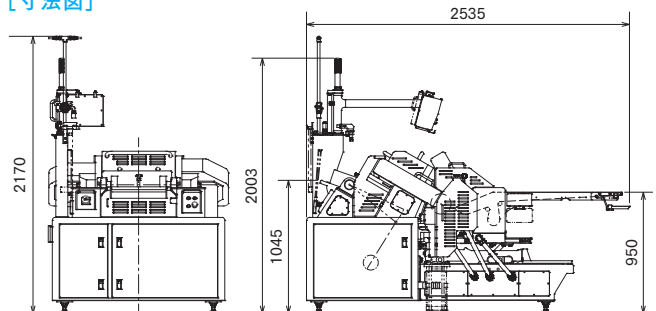


[仕様]

機種名	ベンディングスライサー	
型式	AZ-342	
スライス方式	肉載部上下往復揺動	
切断刃の種類	バンドナイフ(ストレート刃)	
切断可能材料寸法(mm)	W160×H100×L600×2本	
スライス厚み(mm)	1~20	
スライス可能品温(°C)	-1°C~+5°C(適温+2~3°C)※1	
スライス回数	ベンディング時	40~60回/分(無段階切り替え)
	ベンディングなし	30~70回/分(無段階切り替え)
原料供給	連続可	
刃の研磨	間欠自動研磨装置付き	
刃の洗浄	水・エア混合噴き付け式(スクレーパ付)	
動力	AC200V 2.98kW	
電源容量	三相200V 30A	
エア圧・量	0.5MPa以上1.0MPa以下 250L/分	
水	一般水道圧程度(0.2MPa以上)	
機械の大きさ(mm)	W1,410×L2,535×H2,003	
機械の重量(kg)	1,150	

※1/温度は目安です。材料肉の硬さ、形状、肉質、厚み等により異なります。

[寸法図]



「完璧」に挑戦する

Challenging "Perfection"

株式会社日本キャリア工業

NIPPON CAREER INDUSTRY CO., LTD.

本社 〒791-8043 愛媛県松山市東垣生町980番地5
TEL:(089)973-6311(代) FAX:(089)973-6353
980-5 Higashihabu-cho, Matsuyama-city, Ehime, 791-8043, Japan
Phone:089-973-6311 FAX:089-973-6353

取扱店 Agent: