



NIPPON CAREER
BUTTER FLAKER
CATALOG

BUTTER FLAKER



バターフレーター

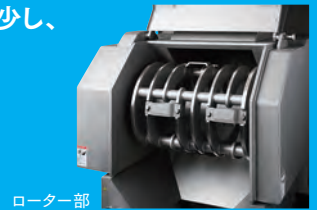
BUTTER FLAKER

BF-300

冷凍温度帯(-20℃)の乳製品の 切削に特化したフレーター

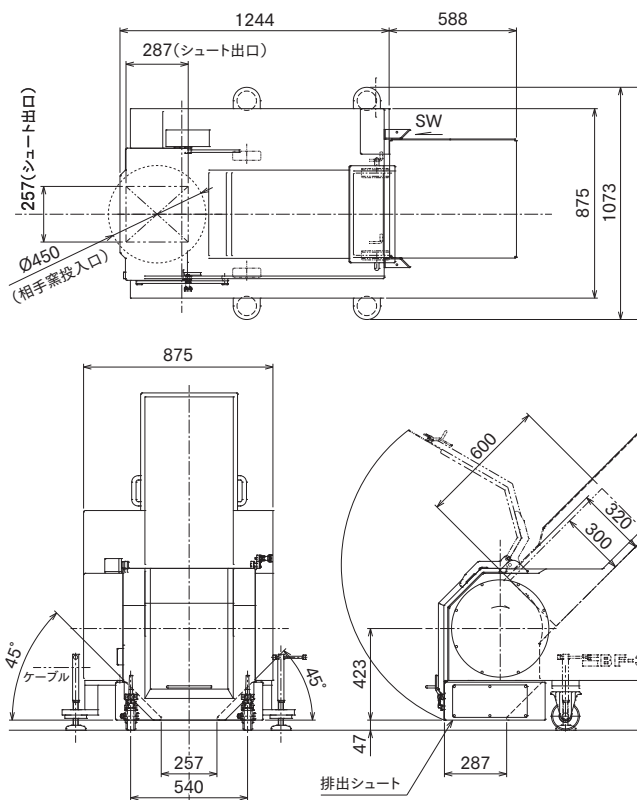
トップレベルの製品品質と安全性・サニタリー性を追求した「フレーター」シリーズに新たなラインナップ登場

- 温度上昇により付着しやすい原料の性質に対応した、独自形状のローターで付着面積を減少し、さらに洗浄性が向上
- ナイフの刃面がラップするよう配置したクロスカットにより効率のよい切削を実現
- 小型機ながら、原料最大寸法W380×H300×L600mmを実現
- 自重加圧式で連続した原料投入が可能。またセンサー付き作業台により安全距離を確保
- 移動がスムーズなキャスター仕様
- 当社フレーターシリーズ同様、ブレーキモーター搭載のため停止時・安全カバー解放時、ローターの回転が瞬時に停止
- ローター部カバーはダンパー付。開放位置で保持され安全性が向上
- 相手釜の口径に合わせたシュートを製作可能。また、シュート部内壁にヒーター取り付け可能（オプション）



ローター部

[寸法図]



[仕様]

型番	BF-300(乳製品フレーター)	
ブロック 最大寸法(mm)	W380×H300×L600	
動力(mm)	三相200V 3.7kW ※ブレーキ付	
フレックス 寸法(mm)	67.5×「3/4/5/6/7/8」ライナー調整	
原料 適正温度	-20℃～ ※原料により若干異なります	
能力	1,300～3,000kg/H(原料による)	
遮断器容量	三相200V 40A	
電源ケーブル	長さ	5m
	太さ	8.0mm ²
	プラグ	なし
機械の重量(kg)	755	
オプション	排出シュート(ヒーターあり、無し)	



切削後のバター



「完璧」に挑戦する
Challenging "Perfection"
株式会社日本キャリア工業
NIPPON CAREER INDUSTRY CO., LTD.

取扱店 Agent:

本社 〒791-8043 愛媛県松山市東垣生町980番地5
TEL:(089)973-6311(代) FAX:(089)973-6353
980-5 Higashihabu-cho, Matsuyama-city, Ehime, 791-8043, Japan
Phone:089-973-6311 FAX:089-973-6353