



NIPPON CAREER
RP-001 SERIES
CATALOG

RP-001



RP-001 SERIES

スライス肉盛付けロボット
ロボットパッカー

プロセスセンターの未来を先取り

当社スライサー「AZ-342」「AXY-302」に接続可能な盛付けロボット【ロボットパッカー】が誕生しました。

① スライサーから切り出されたスライス肉をロボットがトレーに盛付け

- ・トレー供給装置も標準装備
- ・既に導入済みのスライサー「AZ-342」「AXY-302」への後付け(現地改造取付け)が可能

② 豊富なアイテムに対応・簡単操作

- ・ロボットハンドを交換することで、多種多様な盛付けが可能
- AZ-342: 鱗列(多列盛も可)、横折(片折、両折)(多列盛も可)、馬蹄、切り落とし
- AXY-302: 鱗列、横折(片折、両折)
- ・盛付け種類毎に20アイテムの登録が可能



鱗列



鱗列(多列盛)



切り落とし



ハーフバラ横折
(多列盛)



フルバラ横折
(両折)



馬蹄

③ 重量のばらつきを抑制

- ・肉の大きさから盛付け枚数を自動で調整

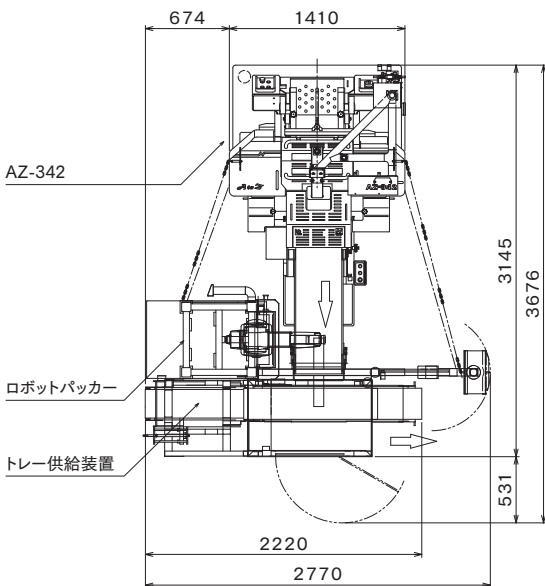
④ 優れた操作性

- ・ハンド交換を伴うアイテム変更は工具を使わず、容易に型替えが可能
- ・洗浄時もロボットパッカーの移動は不要

⑤ 拡張性

- ・複数台を並べてご使用の場合は、コンベアへの【合流装置】も対応可能(オプション)
- ・スライサーの搬送コンベアを短くすることで【ロボットパッカー】【合流装置】を追加しても、これまでと同等の機長に収める事が可能

【寸法図(AZ-342接続時)】



【仕様】

型式	RP-001-Zシリーズ(AZ-342用)	RP-001-Yシリーズ(AXY-302用)
AZ-342接続時の盛付け種類と能力(トレーサイズ幅200×200mm時)	鱗列(ベンディング無)	6枚鱗列 1080パック/時 8枚鱗列 930パック/時 12枚鱗列 620パック/時
	鱗列(ベンディング有)	6枚鱗列 1080パック/時 8枚鱗列 900パック/時 12枚鱗列 600パック/時
	横折(ハーフバラ)	6枚鱗列×2列盛 500パック/時 12枚鱗列×2列盛 310パック/時
	馬蹄	8枚盛付 200パック/時
	切り落とし	8枚盛付 220パック/時
AXY-302接続時の盛付け種類と能力(トレーサイズ幅200×200mm時)	鱗列(ハーフバラ)	6枚鱗列×2列盛 500パック/時 12枚鱗列×2列盛 310パック/時
	横折(フルバラ)	6枚鱗列 800パック/時 12枚鱗列 400パック/時
適用トレーサイズ(mm)	幅170~330×奥行120~250×高さ30	
トレー供給能力	最大30パック/分	
ユーティリティ	電気 三相200V 20A エア 0.54Mpa 200L/分	
装置サイズ(mm)	ロボット部 幅640×奥行1060×高さ1950(ガード部除く) トレー供給部 幅620×奥行2220×高さ1800	
装置重量(kg)	ロボット部 350 トレー供給部 160(ガード部除く)	



「完璧」に挑戦する
Challenging "Perfection"

株式会社日本キャリア工業
NIPPON CAREER INDUSTRY CO., LTD.

本社 〒791-8043 愛媛県松山市東垣生町980番地5
TEL:(089)973-6311(代) FAX:(089)973-6353
980-5 Higashihabu-cho, Matsuyama-city, Ehime, 791-8043, Japan
Phone:089-973-6311 FAX:089-973-6353

取扱店 Agent: