



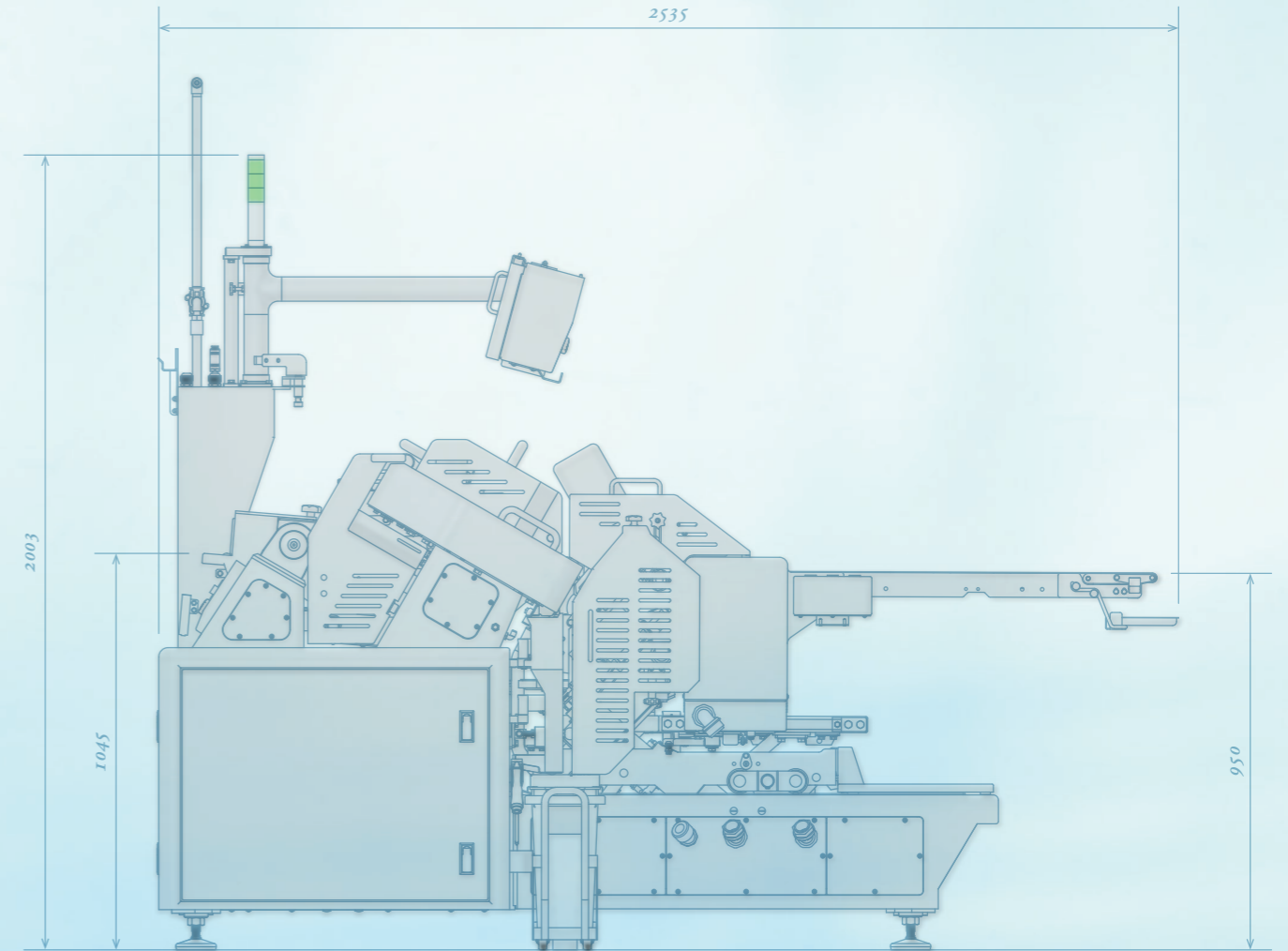
本社 〒791-8043 愛媛県松山市東垣生町980番地5
TEL: (089) 973-6311 (代) FAX: (089) 973-6353
Head Office/ Factory : 980-5 Higashihabu-cho, Matsuyama-city, Ehime, 791-8043, Japan
TEL: +81-89-973-6311 FAX: +81-89-973-6353
E-mail: eigyou@nippon-career.co.jp
<https://www.nippon-career.co.jp>

東京事務所 〒144-0034 東京都大田区西糞谷1丁目14-11
TEL: (03) 6423-7716 FAX: (03) 6423-7718
Tokyo Office : 1-14-11 Nishikojiya, Ota-ku, Tokyo, 144-0034, Japan
TEL: +81-3-6423-7716 FAX: +81-3-6423-7718
E-mail: tokyo@nippon-career.co.jp

中部事務所 〒491-0917 愛知県一宮市昭和2丁目10-1
TEL: (0586) 64-8658 FAX: (0586) 64-8659
Chubu Office : 2-10-1, Showa, Ichinomiya-city, Aichi, 491-0917, Japan
TEL: +81-586-64-8658 FAX: +81-586-64-8659
E-mail: chubu@nippon-career.co.jp

大阪事務所 〒665-0822 兵庫県宝塚市安倉中5丁目13-15
TEL: (0797) 69-6733 FAX: (0797) 69-6734
Osaka Office : 5-13-15 Akuranaka, Takarazuka-city, Hyogo, 665-0822, Japan
TEL: +81-797-69-6733 FAX: +81-797-69-6734
E-mail: osaka@nippon-career.co.jp

九州事務所 〒862-0925 熊本県熊本市東区保田窪本町6-11
TEL: (096) 285-7355 FAX: (096) 285-7372
Kyushu Office : 6-11 Hotakubohonmatci, Higashi-ku, Kumamoto-city, Kumamoto, 862-0925, Japan
TEL: +81-96-285-7355 FAX: +81-96-285-7372
E-mail: kyushu@nippon-career.co.jp



いいマシンは美しい。
Being efficient makes it stylish

「値段は10倍、持ちは100倍」 から始まった50年の進化論。

昭和45年10月、愛媛県松山市で産声を上げた日本キャリア工業。

創業以来、「食品業界のニーズを捉え、その求める以上の食品機械を作り続けたい」との目標を掲げて新技術の開発に取り組んできました。草創期には「永久プナ」と呼ばれるチョッパー用プレートナイフを開発。飛躍的に向上した耐久性により「値段は10倍、持ちは100倍」のキャッチフリーズで大ヒットしました。

このフリーズは図らずも、今に至る私たちの姿勢を端的に表現しています。

それは即ち、開発や研究に持てる全ての力を注いだ自信のある製品をその労力に見合う適正価格で世に送り出し、クライアント様に価格を上回る大きなメリットを得て頂きたいという思いなのです。

これまでも、これからも。一切の妥協を排除して研究開発に邁進し、真の顧客満足を追求していきます。

“10 times the price, 100 times the service life”. Thus began a 50-year evolution.

Nippon Career Industry emerged as a company in Matsuyama, Ehime Prefecture, in October 1970.

Since its inception, the company has sought to grasp the needs of the food industry and consistently produce food processing equipment that exceeds those requirements, developing new technologies in order to meet that goal.

Our first development was an extraordinarily long-lasting chopper plate, the “Permanent PUNA”.

Using the slogan “10 times the price, 100 times the service life”, it was a big hit.

Although it was not our intention at the time, this phrase has perfectly encapsulated our approach, even today.

In other words, we pour all of our research and development capabilities into our products, and market them at a price that reflects our effort and our confidence in them.

And our customers discover that the benefits of the products far outstrip their price.

That has been, and will continue to be our approach.

Eschewing all compromise in our research and development, we seek to achieve true customer satisfaction.



「完璧」に挑戦する企業であり続けたい。

人間が不老不死でないように、機械も永久ではありません。しかし、1年しか持たないものを技術力により10年、20年と耐久性を高めていくことは可能です。“持ちは100倍”とあるように、日本キャリア工業は技術力・設計力・開発力・独創力において「完璧」に挑戦。食品加工機械の発展のために挑戦し続け、ますます多様化・高度化するお客様のニーズにお応えしていく所存です。そして、メカが先か、デザインが先かといわれる工業分野ですが、卓越した機能を持つ製品には、自ずとデザイン性の高さも宿るものです。「いいマシンは美しい」という発想を胸に、新たな食品加工機械の開発・製造にも取り組み、快適な生産環境を提案させていただきます。これからも、日本キャリア工業に一層のご指導・ご鞭撻を賜りますよう、社員一同心よりお願い申し上げます。

A company that pursues complete perfection.

Just as humans aren't immortal, machines don't last forever. However, something that lasts just a year can be made to last ten or twenty years through the application of technology. Our phrase “100 times the service life” characterizes Nippon Career Industry as a company that pursues complete perfection through our creativity, development, design and technological prowess. We will continue to pursue the evolution of food processing equipment in order to meet the increasingly diverse and sophisticated needs of our customers. And in an industrial sector where function and design vie for priority, you naturally find high-level design qualities in products that come with outstanding functionality. Convinced that good equipment is beautiful equipment, we approach the development and manufacture of new food processing equipment with the intention of ensuring a pleasant production environment for the end user. We look forward to your continued support.

4 mmの食感、 10 mmの食味。

4 mm texture, 10 mm taste.

培われた経験と確かな技術力で、
お客様が求める機能を確実に実現します。

私たちの技術は、決して自己満足の最先端を追い求めるものではありません。

お客様が必要とされる機能を十二分に満たし、そこにプラスαの価値観を付加する「実用」の技術です。

たとえば冷凍ブロック肉の加工現場で、効率をよりアップさせることを視野に入れたのが、マイクロダイサーです。

これは、冷凍ブロック肉を「ステップカッティング」することにより、

肉質を傷めず、温度上昇も少なく、脂肪の分離もない細断肉（ダイヤカット）が得られる画期的な製品。

ディスクナイフを特殊なスパイラル配置することにより、ボリュームが均一なダイスが得られます。

この製品の登場により、従来の挽肉料理に「食感」「食味」を求めるという新しいニーズを生み出しました。

最適な設計と技術力を駆使した食品機械で、

「実用」の先にある消費者の「満足」を高めていきます。

*Long experience and solid technical capabilities ensure
that we can deliver the functions our customers demand.*

It is certainly not for our own self-satisfaction that we pursue cutting edge technology.

Our technology is first and foremost functional, aiming to provide all the features our customers require with the addition of some further value.

For example, the Micro Dicer is designed to improve efficiency in dicing frozen blocks of meat at the processing site.

This is an innovative product for "step cutting" frozen blocks of meat that achieves thin, diamond-cut mince, without damaging the meat, and with no significant increase in temperature or separation of fat.

The special spiral arrangement of the disk knife achieves dicing with a uniform volume.

The introduction of this product created a new demand for texture and taste in traditional minced meat dishes.

Food processing equipment created with the best design and technology guarantees the functionality that leads directly to consumer satisfaction.



マイクロダイサー® MD-1000

ステップカッティング

螺旋状に取り付けたディスクナイフを回転させ、冷凍ブロック肉を端面から切り取り、インペラナイフで細断。従来の「スライス→短冊切り→カット」の3工程を1回でアウトプットできる、画期的な機械です。

細断肉は4~10mm。食感・食味の革命

肉に圧力をかけないため品質を損なわず、「シズル感」を求める新たなニーズにも応えます。肉まんやハンバーグ、餃子など肉加工品はもちろん、イカやタコ、マグロなど水産加工品にも最適です。

Step cutting

With a rotating disk knife attached to a spiral, the frozen block of meat is sliced from the end with the impeller knife. The conventional three-step process of slicing, cutting in strips and dicing is reduced to a single output with this revolutionary machine.

The diced meat is from 4 to 10 mm square. A revolution in texture and taste. Because no pressure is applied to the meat, there is no loss of quality, responding to the latest requirement for mince that retains its integrity as meat. While it produces perfect minced meat for hamburgers and dumplings, the machine is also ideal for processing seafood including squid, octopus and tuna.

510kgが現す 美意識。

A sense of beauty expressed in just 510 kg.

「モノづくり」への熱い思いが
「用の美」を満たす製品を生み出しています。

美術工芸品を評価する基準のひとつに「用の美」という言葉があります。

これは、「実用」を忠実に造られたモノに、自ずと生ずる美しさを意味しています。

日本キャリア工業のモノづくりは、この「用の美」の精神がそこかしこに息づいています。

表面にはネジ1本の突出もなく、角には丸みを持たせ、形状そのものがさりげなく美しい製品群。

外観デザインを含めて、細部へのこだわりが可能な理由は、すべての製品がオリジナルであるから。

そして全工程を自社で行い、何より「モノづくり」に熱い情熱を持った集団であるからなのです。

製品において最も重要なのは、「機能的であること」は紛れもない事実ですが、

同じ機能を持つ製品であれば、より美しいモノへの評価が高まるのもまた、疑いようのない真実です。

私たちはこれからも機能性はもちろん、デザイン性でも評価される「モノづくり」に取り組んでいきます。

Our passion for manufacturing explains the functional beauty of our products.

One of the criteria for judging works of craftsmanship is expressed by the term "functional beauty".

This means that something designed faithfully to suit a practical purpose will have its own beauty.

The spirit of functional beauty inspires every aspect of product manufacture at Nippon Career Industry.

Not a single screw protrudes from any surface and we round off all the corners to produce a range of products with effortless beauty of form.

All our products are completely original, from the internal mechanisms to the exterior design.

And besides, building every part ourselves is also a natural corollary of our passion for manufacturing.

Evidently the most important aspect of a product is that it is functional, but if two products have the same functions,

there can be no doubt that the more attractive product will be appreciated more.

While we continue to produce highly functional equipment, we also aim to manufacture products with a reputation for good design.



チヨツパー GM-P5

リボン式チャージングスクリュー

肉の練れの少ないリボン式チャージングスクリューを採用。高出力でありながら練れが少ないという、処理能力と品質追求の安定を高いレベルで可能にしました。その結果の「用の美」です。

1,600台の販売実績が物語る、美しいフォルム

オールステンレス仕様でありながら、溶接部に丸みを持たせたフォルム。また、原材料投入口が低く、作業も容易。この能力をもって、この美しさ、大きさは日本キャリア工業だけの技術です。

Ribbon charging screw

The ribbon charging screw ensures minimal kneading of the meat. While maintaining high output, kneading is minimized enabling a high processing capacity and reliable quality. This is the expression of functional beauty.

1,600 units sold attest to its beauty of form

Although it is all stainless steel, the welded parts have been given a rounded form. The feed slot is positioned low for easy operation. This capacity, beauty, and size is the unique product of Nippon Career Industry's technology.

勇気と決断を持って「ベスト」を追求し 時代を変える製品を送り出していきます。

日本キャリア工業の歴史の中では、折々にエポックメイキングな製品が登場しました。

平成14年に発表した『ベンディングスライサー A to Z』は、その代表格であり、業界に“スライス革命”を巻き起こした製品です。

これは、試行錯誤を重ねて、およそ10年の開発期間を費やして誕生しました。

また、食品加工機械の中で大きな位置を占める「スライサー」分野への参入を果たしたことで大きな意味を持っています。

試作の段階では、先の見えない投資を余儀なくされることは必至であり、

決して大企業ではない当社において、その過程では大変な勇気を必要とします。

しかし、私たちは「必ず実現する」という強い思いを持ち、持てる技術を余すところなく投入。

決して妥協を許さずに、「ベター」ではなく「ベスト」を追求しています。

今後も、この頑固な姿勢を決して変えることなく、時代を変える製品を生み出していきます。

*We have the courage and determination to pursue “the best”,
offering a succession of products that mark a break with a past.*

The history of Nippon Career Industry has witnessed a number of epoch-making products.

Released in 2002, the Bending Slicer A to Z is one such product, and it caused a revolution in slicing within the industry.

This emerged through repeated trial and error in a period of development spanning ten years.

Entering the slicer segment, which occupies a major position among food processing equipment, was a very significant step for the company.

In the prototype phase, we were obliged to make considerable investments without any future guarantees,

and for a small company like Nippon Career Industry, this required sustained courage.

However, we were determined to succeed and spared nothing in terms of technological input.

We make no room for compromise, eschewing “better” for “the best”.

Maintaining this uncompromising stance, we are working to create the next epoch-making products.

10年の開発期間。

10 years of development.



ミートパッカー KP-150

移送ローラーシステム

原料肉を隙間無く詰め込んで定型スライスすることにより、ほぼ一定の重量に合わせることが可能に。独自の移送ローラーシステムで、自動かつ確実にスライス肉をトレー内に投下します。

4人から1人へ。大幅な省力化を実現

4人必要だった取り手を1人までに削減できます*。「AtoZ」「AtoX」で実績のあるバンドナイフと揺動式スライスシステムにより、歩留まりも大幅に改善。手間をかけず、省力化を実現します。

* 当社AtoXを使用したこまぎれ作業との対比

Conveyor roller system

Cutting standard slices by feeding the uncut meat continuously, without gaps, allows packages with an almost constant weight. Our proprietary conveyor roller system drops the sliced meat into the trays automatically and reliably.

From four operators to one. The KP-150 offers significant labor saving. Where previously four people were needed to handle the sliced meat, the number can be reduced to one*. The proven “AtoZ” and “AtoX” band knife and swinging slicing system significantly enhance yield. The KP-150 offers labor saving with no hassle.

* Compared with mincing using the Nippon Career Industry AtoX

4つの機能を コンパクトに。

4 functions in compact form.

既成概念にとらわれることのない、
「コロンブスの卵」の発想転換が得意です。

冷凍ブロック肉をフレーク状に切削加工するカッター（フレーカー）、
通常は1対の回転翼（パドル）によって容器内の材料を混ぜ合わせる混合機（ミキサー）。
従来、単体で製造されていた二つの製品を一体的に組み込んだ肉挽き機（グラインダー）に
さらに、ブロック肉をフレーカーに投入するリフターも付加したのがフレーカーミキサーグラインダーです。
まさに4つの工程を機能的かつコンパクトにまとめたこの製品は、日本キャリア工業の技術の集大成ともいえるものです。
こうした製品を実現可能としている背景には、私たちの独創力、発想力が存在しています。
既成概念にとらわれることなく、「コロンブスの卵」のような発想の転換により
食品加工の現場の安全で確実な作業を実現することができたと自負しています。
「できない」ではなく「どうすればできるか」。この精神は今後も揺らぐことはありません。

Like Columbus' egg, producing novel concepts without adhering to received ideas is our forte.

Cutters slice frozen blocks of meat into flakes (flaker), while mixers usually have a pair of rotating impellers (paddles) which mix ingredients in a container.

However, the flaker-mixer-grinder combines what was traditionally two machines into one, a meat grinder, with the addition of a lifter for feeding the meat block into the flaker.

This product, which combines four processes in a highly functional and compact form, can truly be seen as the culmination of Nippon Career Industry's technology.

Behind our ability to achieve a product like this lies our creativity and imagination.

We take pride in the fact that, like Columbus with his egg, we produce novel concepts without adhering to received ideas, achieving a safe and efficient work environment for food processing.

We never say, "It can't be done". Instead we ask, "How can we do it?" We intend to continue in this unshakable spirit.



フレーカーミキサーグラインダー FMG-307P

4工程が直結する独創設計で作業効率を向上

上部ハッチより冷凍ブロック肉が自動投入され、切削・攪拌・混合を行い、最後に挽肉となって出てきます。一体化により、これからの時代に相応しい快適な生産環境を提案する製品です。

トラブルを防止する安心・安全の設計

開閉式チャージングボックスと取外し式シールブッシュによる高い洗浄性、原料供給量の自動調整制御、ディレイシステム、空運転防止制御など、従来にはなかった機能を搭載しています。

Improving work efficiency through creative design that directly links four processes

A block of frozen meat is automatically fed from the top hatch, then it is diced, stirred and mixed, and finally comes out as minced meat. By integrating these processes, this product ensures a pleasant production environment fit for the times ahead.

Designed for safety and reliability

The easily accessible charging box and removable sealing bush which make cleaning easy, the automatic feed adjustment, delay system, and idling prevention are features that are not found on conventional equipment.

満足度100%の 矜持。

Pride in 100% customer satisfaction.

メンテナンスしやすい製品設計と 万全のフォローアップ体制を完備しています。

肉挽き機から連続して送り出されるミンチ(挽肉)を設定した長さにカットし、販売用トレーに自動的に盛り付ける『ミンスパッカー®』は日本キャリアの登録商標です。この製品だけではなく、すべての製品で開発・設計・製造・販売・メンテナンスまで、全工程を一貫して自社で行っているため、完成した製品は自社内にあるテストルームで試験稼働を実施。クライアント様の100%の納得を確認した上で、国内外へと出荷されます。また、すべての製品は設計段階からメンテナンスしやすいように配慮されており、万が一の場合には、速やかに専門のエンジニアが現場で作業にあたる体制を整えています。食品加工機械一筋に培った技術力とニーズを先取りした独創性で、業界トップクラスのシェアを誇る私たちの製品は、国内はもちろん、アメリカやヨーロッパなど世界各国へも輸出されています。

Our products are designed for easy maintenance, and we offer comprehensive after-sales service.

The Mince Packer is a machine which continuously extrudes mince from a meat grinder, cuts it to a set length, and arranges it on trays automatically for retailing.

"Mince Packer" is a trademark of Nippon Career.

Nippon Career is responsible for all processes involving all of our products from development, design, manufacture and sales to maintenance, and our finished products are tested in our own test room.

Our products are shipped worldwide, and we have confirmed 100% satisfaction among our clients.

In addition, all our products take ease of maintenance into account from the design stage.

But in case of emergency, we have established a system for sending specialist engineers to handle problems on site immediately.

Based on technology developed exclusively for food processing machinery, and creativity that anticipates user needs, our products maintain a commanding share of the global market, with exports to America, Europe and many other regions.



ミンスパッカー®ライン MP-117 TC-093

挽肉トレー詰め作業の革命

従来のトレー手詰め作業から、大幅な省力化を図ります。さらにミート投入直前にトレーの有無や重なり
の検出、専用チョッパーの吐出量を安定させるセンサーを搭載。不測の事態を防ぎます。

練れの少ない肉質、鮮やかな発色、美しい節目

専用の仕上げ挽きチョッパーで温度上昇を抑制し、鮮やかな発色、練れの少ない肉質が得られます。
また、重量バラツキが少なく、節目がそろった美しい仕上がりで商品イメージを高めます。

A revolution in minced meat packing

Nippon Career has achieved major labor savings in the packing process. Our Mince Packer has sensors that detect whether trays are loaded and stacked correctly before feeding in the meat, and sensors to stabilize the extrusion rate of the special chopper. This prevents any contingencies.

High quality, unkneced mince, with a fresh color and nicely aligned cutting
A special finishing chopper prevents unwanted heating, giving the finished mince a fresh color, without any appearance of coagulation. The mince is packaged with little variation in weight, with the cuts aligned for visual appeal, which improves the appeal of the finished product.

未来のニーズをカタチにする製品ラインナップ。

A product range designed for the needs of the future.

いいマシンは美しい。
Being efficient makes it stylish

チョッパー
Chopper

- #22 C-083
- #32 C-083
- #42 GM-P5



低温仕様チョッパー
Frozen Chopper

- #42 GM-F2



フレーター
Flaker

- F-103A 自重加圧式
- F-251A 圧空加圧式
- F-253A 圧空加圧式 (低温仕様)
- F-302A 圧空加圧式



バターフレーター
Butter Flaker

- BF-300



グラインダー
Grinder

- #22 G-107C
- #32 G-157
- #42 G-307
- #52 G-407



ミキサーグラインダー
Mixer Grinder

- #22 MG-107C
- #32 MG-157
- #42 MG-307



フレーターミキサーグラインダー
Flaker Mixer Grinder

- フレーターミキサーグラインダー
- #32 FMG-157P
- #42 FMG-307P



ミンスインスペクター
MINCE INSPECTOR



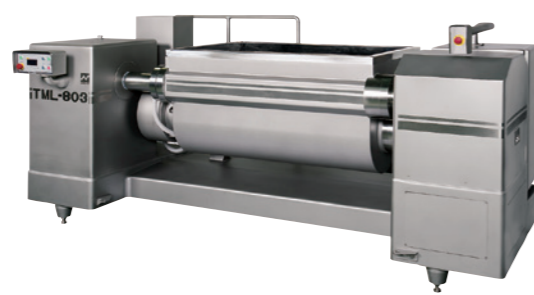
ミキサー
Mixer

- TM-151 手動反転式
- TM-603/803 自動反転式
- TML-303/403/603/803 自動反転式 低床型
- M-404 スクリュー排出式



ミンスパッカーライン
Mince Packer

- 自動ミンチ肉盛付機
- ミンスパッカー MP-117
- 専用チョッパー TC-093
- 手動ミンチ肉盛付機
- ミンスパッカー MP-083



マイクロダイサー
Micro Dicer

- MD-500
- MD-1000



いいマシンは美しい。
Being efficient makes it stylish

バーチカルコンベア
Vertical Conveyor



VC-312A
VC-301A

VC-312A

リフター
Lifter



L-25C
L-64

L-25C

L-64

ワゴン
Wagon



W-201N
ワゴン車
W-201NS
台車分離タイプ

W-201NS

ワゴンスケール
Wagon Scale



WS-301

WS-301

ワゴンダンパー
Wagon Damper



WD-01
ワゴンダンパー
(洗浄補助具)

WD-01

フードフォーマー
Food Former



S-201
S-201 (スタンド型)

S-201



S-201 (スタンド型)

めんぞう®
Noodle Machine

練りと押し出しが一体型になった
十割そば製麺機



MZ-400 麺蔵 (めんぞう)

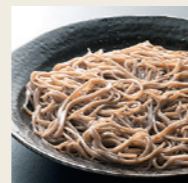
■ MZ-400 麺蔵 (めんぞう) の特長



高圧力の押し出しでコシのある
十割そばを実現。



主要部分はステンレス製で
水洗いOK、頑丈なつくり。



コシが強く表面がなめらかで
喉ごしのよい麺になります。

スライサー
Slicer

Meat Slicer

- 生肉ベンディングスライサー AZ-342
- 生肉スライサー AX-322
- 生肉スライサー AY-332
- 生肉スライサー AXY-201
- 生肉スライサー AXY-302
- 生肉スライサー EX1-32
- 生肉スライサー EY1-30
- ミートパッカー KP-150



AZ-342



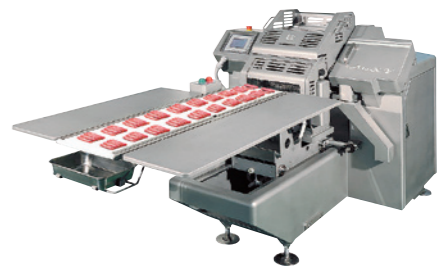
AX-322

Pork Cutlet Slicer

- とんかつスライサー TS-490



AY-332



AXY-201



AXY-302



EX1-32



EY1-30



KP-150



TS-490

自動盛付装置
Automatic Serving Device



ロボットパッカー
RP-001

RP-001

革新的アイデアと開発力で、常に業界の一步先へ。

By innovative idea and development capability always to the one step of the industry.

会社概要 Company Profile

会社名 株式会社日本キャリア工業
 本社 〒791-8043 愛媛県松山市東垣生町980-5
 TEL: (089) 973-6311 (代) FAX: (089) 973-6353
 https://nippon-career.co.jp/
 E-mail: eigyou@nippon-career.co.jp
 創業 昭和45年10月
 設立 昭和50年5月
 資本金 4,000万円
 代表者 代表取締役 三谷 卓
 従業員数 138名
 事業内容 食品加工機械の開発・設計・製造・販売・メンテナンス
 事業所 東京事務所(東京都大田区)、大阪事務所(兵庫県宝塚市)、
 中部事務所(愛知県一宮市)、九州事務所(熊本県熊本市)

Firm name Nippon Career Industry Co., Ltd.
 Head office 980-5 Higashihabu-Cho, Matsuyama, Ehime
 TEL: +81-89-973-6311 (Representation)
 FAX: +81-89-973-6353
 https://www.nippon-career.co.jp
 E-mail: eigyou@nippon-career.co.jp

Incorporated May, 1975
 Capital 40 million yen
 President Suguru Mitani
 Employee number 138
 Business line 1 Development and design of food processing machines.
 2 Manufacturing of food processing machines
 3 Sales and maintenance of food processing machines
 Branch office Tokyo office, Chubu office, Osaka office, Kyushu office



本社工場・製造事務所



第二工場

沿革 History

昭和45年10月 愛媛県松山市にて創業
 昭和50年5月 会社設立 資本金500万円
 昭和55年9月 現在地(愛媛県松山市東垣生町)に移転
 昭和55年12月 資本金1,000万円に増資
 昭和63年9月 資本金2,000万円に増資
 平成元年3月 松山市南吉田町に第2工場を竣工
 平成4年9月 本社工場増築
 平成8年2月 資本金4,000万円に増資
 平成18年7月 本社工場増築 第2工場を移転統合し閉鎖
 平成19年10月 九州事務所開設
 平成23年11月 東京事務所開設
 平成24年12月 大阪事務所開設
 平成25年10月 ISO9001:2008 認証取得
 平成26年4月 中部事務所開設
 平成28年6月 西工場を竣工
 令和2年10月 創業50周年
 松山市東垣生町に第二工場を竣工
 令和2年11月 長期経営計画発表
 令和6年3月 本社社屋竣工

October, 1970 Founded in Matsuyama, Ehime, Japan.
 May, 1975 Nippon Career Industry Co., Ltd. incorporated, capital 5 million yen.
 September, 1975 Moved to our present address.
 December, 1980 Increased capital up to 10 million yen.
 September, 1988 Increased capital up to 20 million yen.
 March, 1989 The second factory was founded in Minamiyoshida, Matsuyama.
 September, 1992 The head office building was extended.
 February, 1996 Increased capital up to 40 million yen.
 July, 2006 The head office and shop was extended, and integrated the second shop.
 October, 2007 Kyushu office was opened.
 November, 2011 Tokyo office was opened.
 December, 2012 Osaka office was opened.
 October, 2013 ISO9001:2008 Certified.
 April, 2014 Chubu office was opened.
 June, 2016 The west Factory was founded.
 October, 2020 50th anniversary of founding.
 The second Factory was founded in Higashihabu-Cho, Matsuyama.
 November, 2020 Announcement of long-term management plan.
 March, 2024 Head office building completed.

受賞歴 Awards

平成16年 (財)機械振興協会『第1回新機械振興賞』
 平成17年 (社)発明協会『平成17年度四国地方発明表彰 発明奨励賞』
 平成18年 松山商工会議所『第1回松山ブランド新製品コンテスト「NEXT ONE」松山商工会議所会頭賞』
 平成19年 経済産業省『第2回ものづくり日本大賞四国経済産業局賞』
 平成21年 (社)発明協会『平成21年度四国地方発明表彰 中小企業庁長官奨励賞』
 平成23年 文部科学省『平成23年度科学技術分野の文部科学大臣表彰科学技術賞(技術部門)』
 平成25年 (社)発明協会『平成25年度四国地方発明表彰 発明奨励賞』
 平成29年 四国地域イノベーション創出協議会『第21回四国産業技術大賞 産業振興貢献賞』
 (社)発明協会『平成29年度四国地方発明表彰 発明奨励賞』
 (財)機械振興協会『第15回新機械振興賞機械振興協会会長賞』
 令和元年 (社)発明協会『令和元年度四国地方発明表彰 特許庁長官賞』
 令和2年 経済産業省『地域未来牽引企業』選定
 令和3年 (社)発明協会『令和3年度四国地方発明表彰 愛媛県発明協会会長賞』
 令和4年 (社)日本食品機械工業会『FOOMA AWARD 2022 優秀賞』
 (社)発明協会『令和4年度四国地方発明表彰 発明奨励賞』
 令和5年 (社)発明協会『令和5年度四国地方発明表彰 発明奨励賞』

2004 Technical Research Institute
 "The first Prize for Promoting Machine Industry."
 2005 Japan Institute of Invention and Innovation
 "2005 Shikoku District Invention Commendation, The Prize for Promoting Invention."
 2006 Matsuyama Chamber of Commerce and Industry
 "The first Matsuyama New Product Contest "NEXT ONE", The President Prize."
 2007 Ministry of Economy, Trade and Industry
 "The Second Monodzukuri Nippon Grand Award, Bureau Director Prize."
 2009 Japan Institute of Invention and Innovation
 "2009 Shikoku District Invention Commendation, The Prize for Promoting Invention."
 2011 Ministry of Education, Culture, Sports, Science and Technology
 "2011 The Commendation for Science and Technology by the Minister of Education, Culture, Sports, Science and Technology, Prizes for Science and Technology (Technology Category)."
 2013 Japan Institute of Invention and Innovation
 "2013 Shikoku District Invention Commendation, The Prize for Promoting Invention."
 2017 Shikoku Area Innovation Creation Council
 "2017 Shikoku Industry Technology Award, Prize for Industrial Development Contribution."
 Japan Institute of Invention and Innovation
 "2017 Shikoku District Invention Commendation, The Prize for Promoting Invention."
 Technical Research Institute "2017 Prize for Promoting Machine Industry."
 2019 Japan Institute of Invention and Innovation
 "2019 Shikoku District Invention Commendation, The Prize for Promoting Invention."
 2020 Ministry of Economy, Trade and Industry Selected as a "regional future leader."
 2021 Japan Institute of Invention and Innovation
 "2021 Shikoku District Invention Commendation, Ehime Prefecture Invention Association Chairman's Award."
 2022 The Japan Food Machinery Manufacturers' Association
 "FOOMA AWARD 2022 Excellence Prize"
 Japan Institute of Invention and Innovation
 "2022 Shikoku District Invention Commendation, The Prize for Promoting Invention."
 2023 Japan Institute of Invention and Innovation
 "2023 Shikoku District Invention Commendation, The Prize for Promoting Invention."

