

# リフターシリーズ



NIPPON CAREER  
LIFTER  
CATALOG

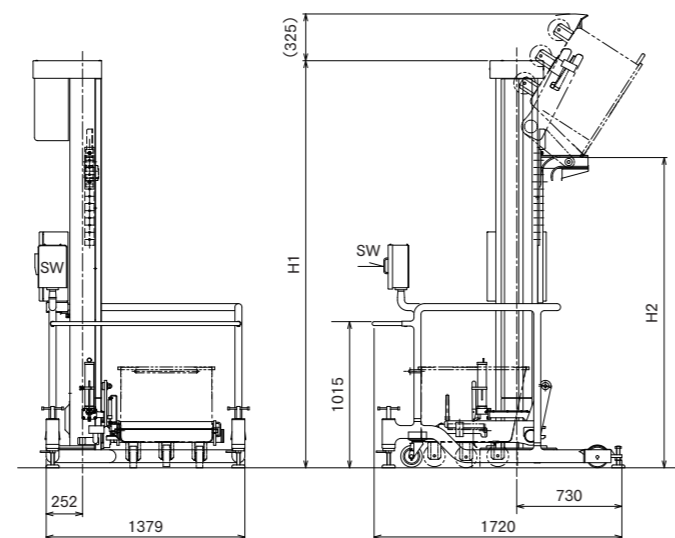
## L-25C仕様

型 式	L-25C
適用コンテナ(標準)	W-201(200ℓ)
積載荷重	240kg(グロス)
動力	3相 200V 1.5kW(ブレーキ付)
上昇速度	3.6/4.3m/min(50/60Hz)

### L-25C揚程寸法・機械重量表

項 目	H1mm	H2mm	機械重量kg
組立・高さ仕様		1~9	
A	2426	1754~1354(50mm単位)	390
B	2826	2154~1754(50mm単位)	420
C	3226	2554~2154(50mm単位)	450

[寸法図]L-25C



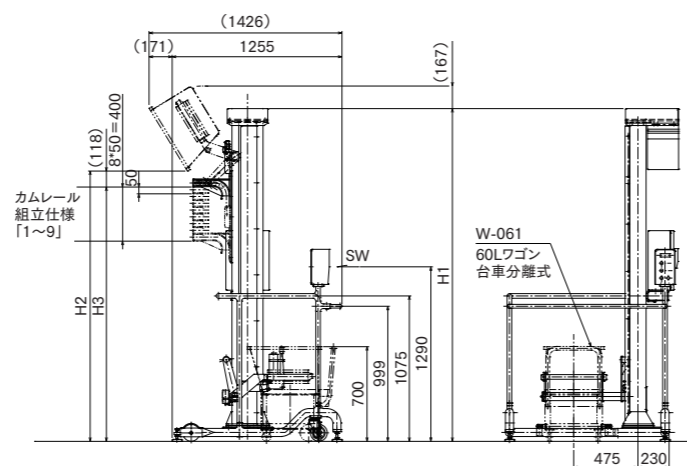
## L-64仕様

型 式	L-64
適用コンテナ(標準)	W-061(60ℓ)
積載荷重	60kg(グロス)
動力	3相 200V 0.75kW(ブレーキ付)
上昇速度	4.7/5.7m/min (50/60Hz)

### L-64揚程寸法・機械重量表

項 目	H1mm	H2mm	H3mm	機械重量kg
組立・高さ仕様		1~9		
A	2460	1998~1598	1880~1480	220
B	2860	2398~1998	2280~1880	230

[寸法図]L-64



L-25C

リフター  
**LIFTER**  
L-25C / L-64

「完璧」に挑戦する  
Challenging "Perfection"  
株式会社日本キャリア工業  
NIPPON CAREER INDUSTRY CO., LTD.

取扱店 Agent:

本社 〒791-8043 愛媛県松山市東垣生町980番地5  
TEL:(089)973-6311(代) FAX:(089)973-6353  
980-5 Higashihabu-cho, Matsuyama-city, Ehime, 791-8043, Japan  
Phone:089-973-6311 FAX:089-973-6353

E-mail: eigyou@nippon-career.co.jp <https://www.nippon-career.co.jp> 製品改良のため連絡なしに変更する場合があります。ご了承ください。

Ver.2025.05

# 安全重視設計、容易なメンテナンス

ワゴン車専用の昇降機「リフター」で食品加工を省力化。ネジ軸による昇降で高い安全性を確保します。

## リフターラインナップ

### ワゴンリフター L-25C/リフトマン L-64

安全設計重視の強固なネジ式。特殊肉厚ナットで耐久性も抜群です。ブレーキ付モーターの採用で正確な停止位置が得られます。

- ネジ軸にモーターを平行搭載しているため機械全高が低くなっています(従来比-330mm)
- 揚程設定が50mmピッチで9段階調節可、簡単に変更できます
- ネジ部注油装置付。ナット部へ直接注油するカートリッジ式グリスポンプで給油が簡単確実です
- 使用グリスは食品製造機械用(H1グレード)です
- 逆相検出装置付で始動時の逆転によるトラブルを防止します
- 上昇途中で停止させた際はその位置を維持し、降下することはありません



ワゴンリフター  
L-25C  
最大荷重240kg

**サニタリー性アップ**  
丸パイプ式の足周りで清掃が簡単です。



### リフトマン L-64

最大荷重60kg

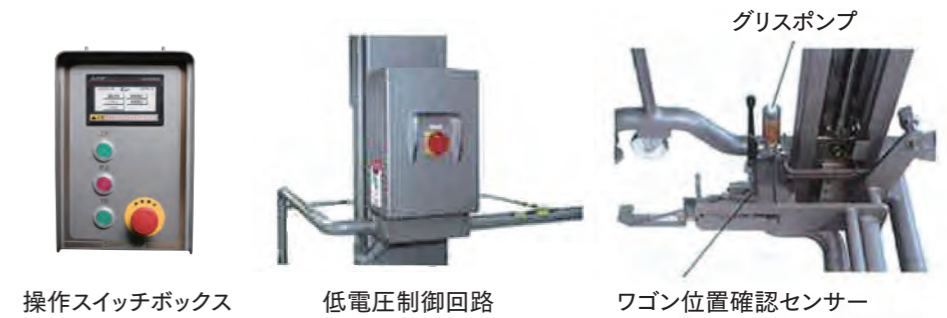


ワゴンリフター L-25Cは豊富な18タイプ  
※リフトマンL-64は4タイプ

[据付仕様]	[高さ仕様]	[カムレール組立仕様]
<input type="checkbox"/>	<input type="checkbox"/>	<input type="checkbox"/>
F : 左勝手固定式	A : 2,426mm	1 ~ 9 段階
FR : 右勝手固定式	B : 2,826mm	
M : 左勝手移動式	C : 3,226mm	
MR : 右勝手移動式		
S : 左勝手フロア設置式		
SR : 右勝手フロア設置式		

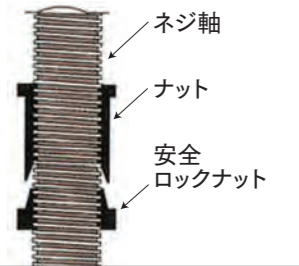
## 特長

- ナットが摩耗しても安全ロックナットが働き、ワゴンの落下を防止
- ワゴン位置確認センサー付
- 非常停止スイッチ付
- 低電圧制御回路付
- ロックアウトスイッチ付



## 安全ロックナット[作動時]

ナットが摩耗してネジ山がなくなると、ナット下端のテーパ部が安全ロックに乗り上げ、ネジ軸を抱き締めてロック状態にしてワゴンの落下を防止します。  
※安全ロックナットは普段はフリーで回転しているので摩耗することはありません



## 特注仕様

原料・投入先の機械形状・お客様独自の安全基準等に対応した特注仕様も対応いたします。

