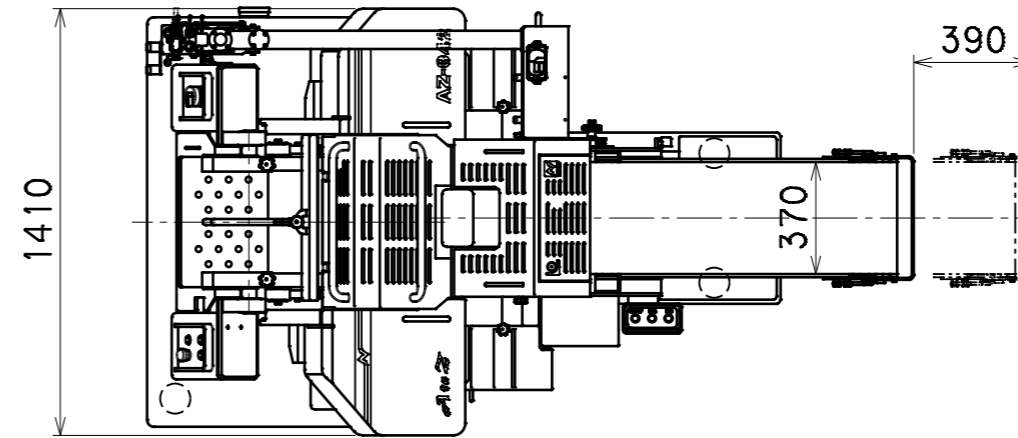


1450

スライサー単体で使用する場合は  
遮断機容量20Aで使用できます。  
変換用電源ケーブルを使用してください。

遮断機容量  
φ3, 200V  
20A  
30A-20A変換用電源プラグ  
プラグ形状: WF8420K



1410

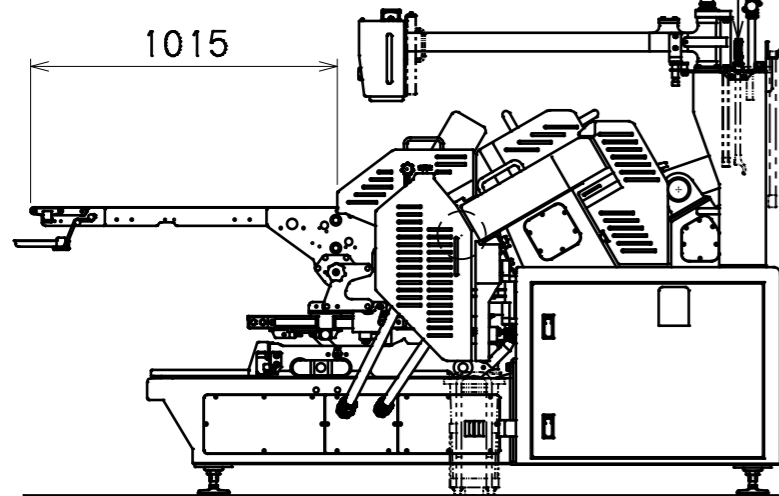
390

370

水源  
一般水道圧程度  
(0.2MPa以上)  
接続ねじ径(推奨): R1/2

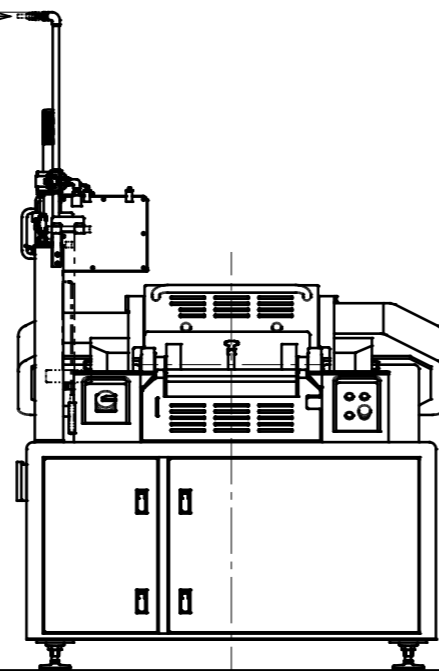
電源ケーブル: 7m  
プラグ形状: WF8430  
遮断機容量  
φ3, 200V  
30A

エア源  
0.5MPa以上1.0MPa以下  
250L/min以上  
接続ねじ径(推奨): R1/2



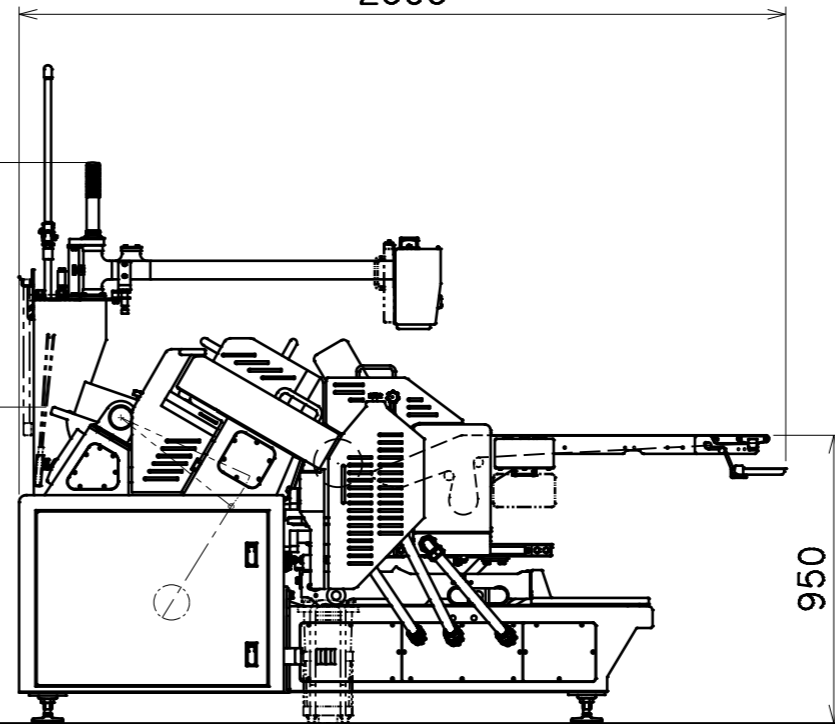
1015

2170



1853

1045



2535

950

重量: 1150Kg